

# Gasket Sets

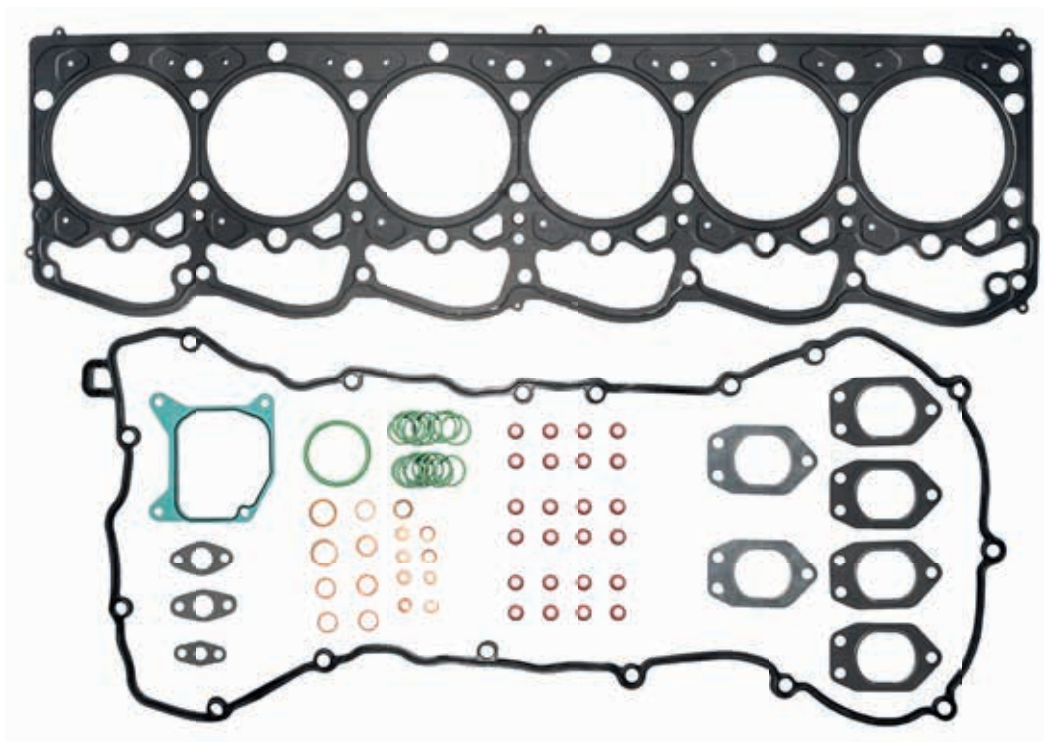


# Parts suitable for DAF engines



## 06 3001 MX0000

Motortyp <i>Engine type</i>	MX 265 MX 300 MX 340 MX 375
Zylinderanzahl / Durchmesser <i>Number of cylinders / Diameter</i>	R 6 130
Bemerkung <i>Comment</i>	Dichtungssatz Kurbelgehäuse mit Wellendichtring Kurbelwelle gasket set, crankcase with shaft seal crankshaft
OE Germany Teile-Nr. <i>OE Germany Part no.</i>	06 3001 MX0000
Referenz <i>Reference</i>	279.660 OEG 683 658



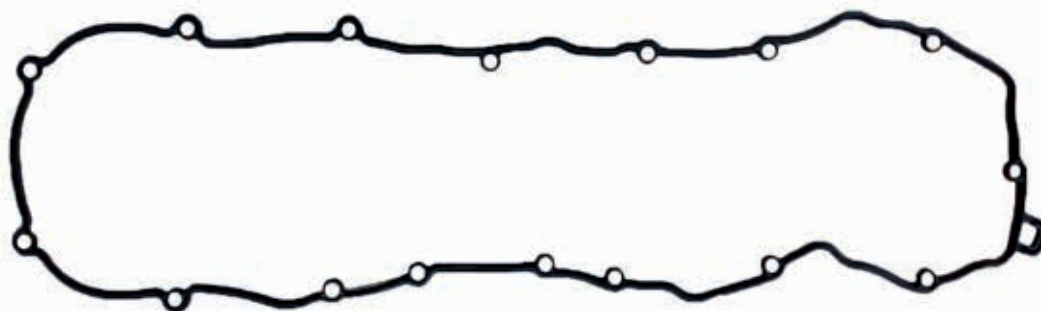
## 06 3002 MX0000

Motortyp <i>Engine type</i>	MX 265 MX 300 MX 340 MX 375
Zylinderanzahl / Durchmesser <i>Number of cylinders / Diameter</i>	R 6 130
Bemerkung <i>Comment</i>	Dichtungssatz Zylinderkopf mit Ventilschaftabdichtung  gasket set, cylinder head with valve stem seal
OE Germany Teile-Nr. <i>OE Germany Part no.</i>	06 3002 MX0000
Referenz <i>Reference</i>	261.430 OEG



## 06 3005 MX0000

Motortyp <i>Engine type</i>	MX 265 MX 300 MX 340 MX 375
Zylinderanzahl / Durchmesser <i>Number of cylinders / Diameter</i>	R 6 130
Bemerkung <i>Comment</i>	Zylinderkopfdichtung cylinder head gasket
OE Germany Teile-Nr. <i>OE Germany Part no.</i>	06 3005 MX0000
Referenz <i>Reference</i>	905.990 OEG



*\*Black and white image - the color of the products can vary from the picture*

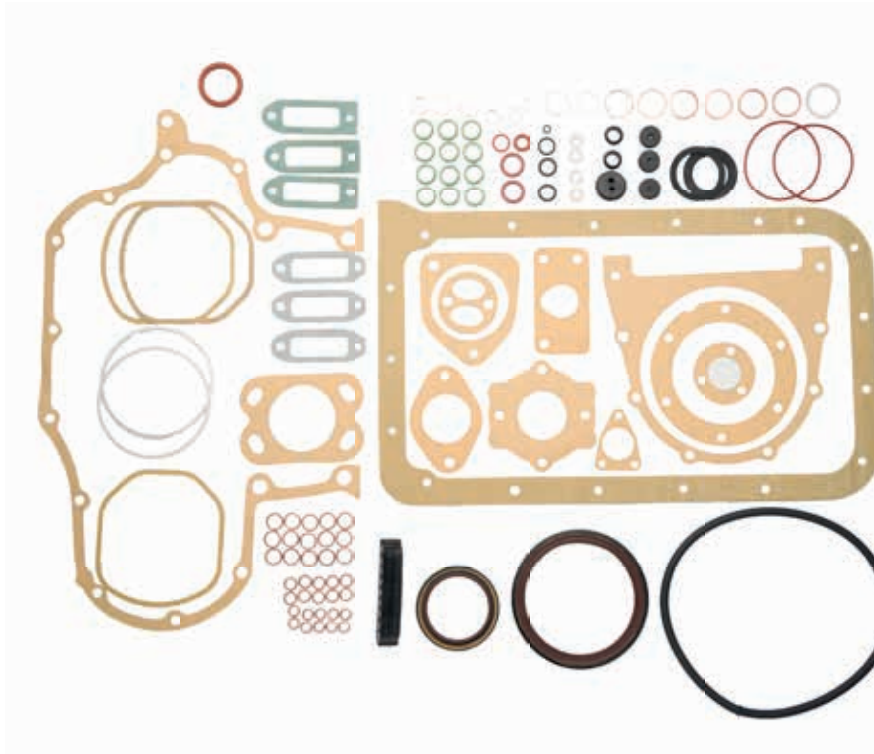
## 06 3007 MX0000

Motortyp <i>Engine type</i>	MX 265 MX 300 MX 340 MX 375
Zylinderanzahl / Durchmesser <i>Number of cylinders / Diameter</i>	R 6 130
Bemerkung <i>Comment</i>	Ventildeckeldichtung valve cover gasket
OE Germany Teile-Nr. <i>OE Germany Part no.</i>	06 3007 MX0000
Referenz <i>Reference</i>	005.520 OEG



## 06 3020 MX0000

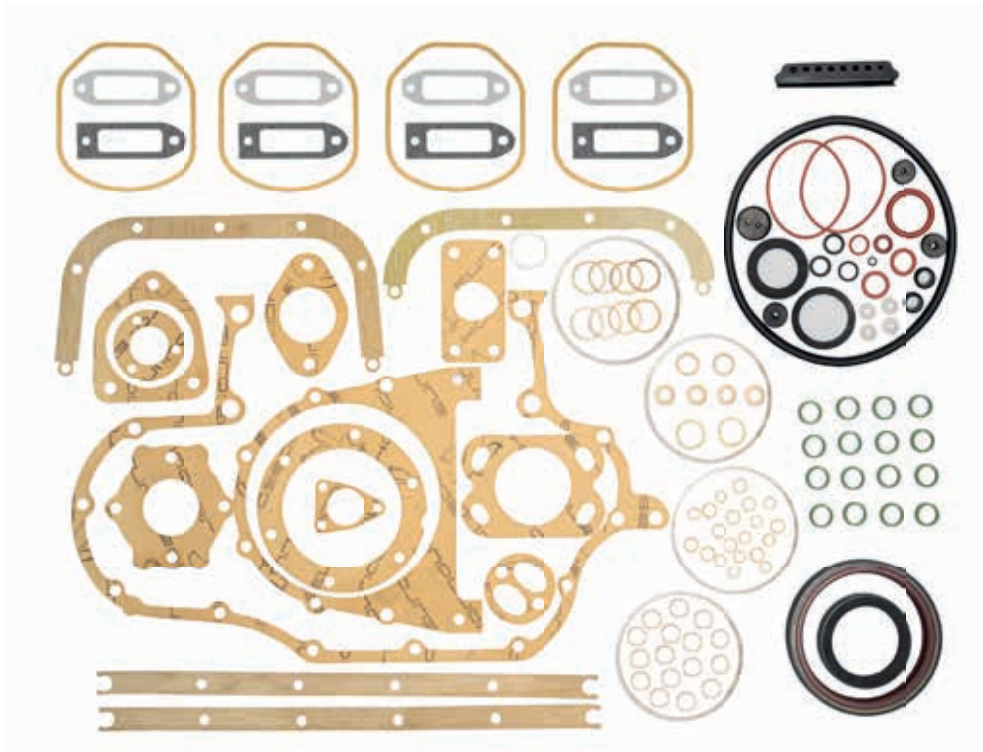
Motortyp <i>Engine type</i>	MX 265 MX 300 MX 340 MX 375
Zylinderanzahl / Durchmesser <i>Number of cylinders / Diameter</i>	R 6 130
Bemerkung <i>Comment</i>	Ölwannendichtung oil pan gasket
OE Germany Teile-Nr. <i>OE Germany Part no.</i>	06 3020 MX0000
Referenz <i>Reference</i>	248.400 OEG 1643 512



## 04 3000 912003

Motortyp <i>Engine type</i>	F 3L 912
Zylinderanzahl / Durchmesser <i>Number of cylinders / Diameter</i>	R 3 100
Bemerkung <i>Comment</i>	Dichtungssatz Motor ohne Zylinderkopfdichtung mit Wellendichtring Kurbelwelle  gasket set, engine without cylinder head gasket with shaft seal crankshaft
OE Germany Teile-Nr. <i>OE Germany Part no.</i>	04 3000 912003
Referenz <i>Reference</i>	0292 9656

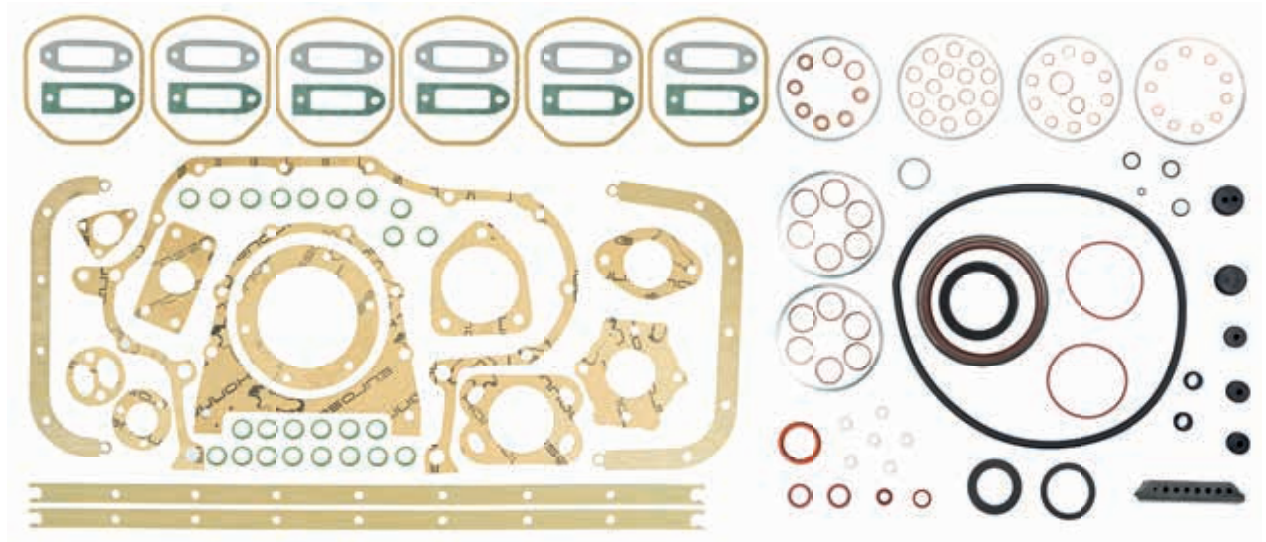
# Parts suitable for DEUTZ engines



## 04 3000 912004

Motortyp <i>Engine type</i>	F 4L 912
Zylinderanzahl / Durchmesser <i>Number of cylinders / Diameter</i>	R 4 100
Bemerkung <i>Comment</i>	Dichtungssatz Motor ohne Zylinderkopfdichtung mit Wellendichtring Kurbelwelle  gasket set, engine without cylinder head gasket with shaft seal crankshaft
OE Germany Teile-Nr. <i>OE Germany Part no.</i>	04 3000 912004
Referenz <i>Reference</i>	0292 9649

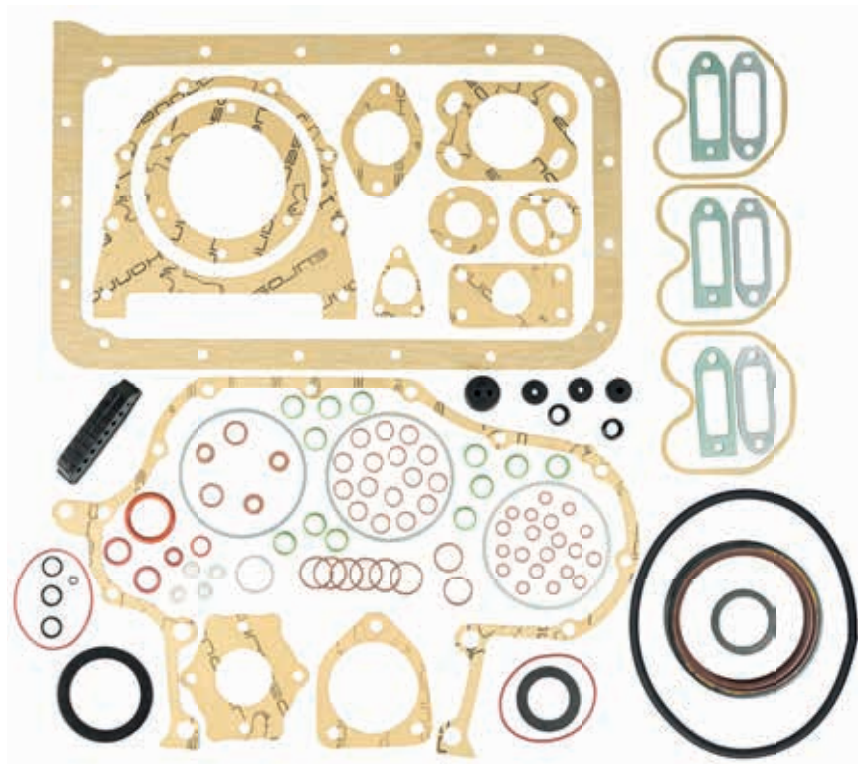




## 04 3000 912006

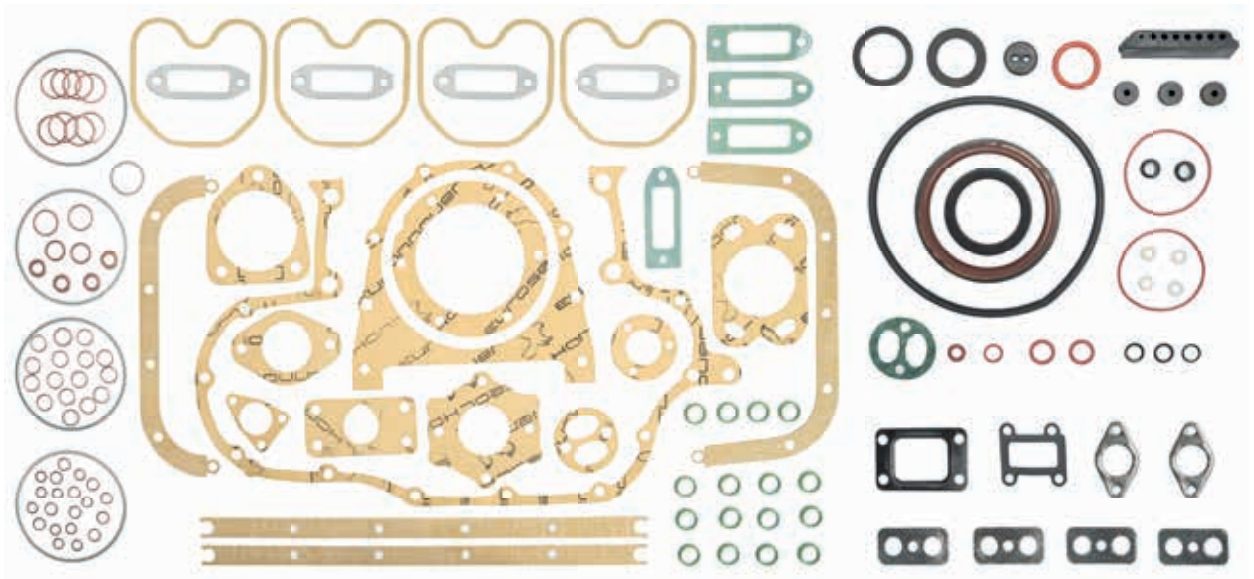
Motortyp <i>Engine type</i>	F 6L 912
Zylinderanzahl / Durchmesser <i>Number of cylinders / Diameter</i>	R 6 100
Bemerkung <i>Comment</i>	Dichtungssatz Motor ohne Zylinderkopfdichtung mit Wellendichtring Kurbelwelle  gasket set, engine without clinder head gasket with shaft seal ring crankshaft
OE Germany Teile-Nr. OE Germany Part no.	04 3000 912006
Referenz Reference	0292 9650 0292 8976

# Parts suitable for DEUTZ engines



## 04 3000 914003

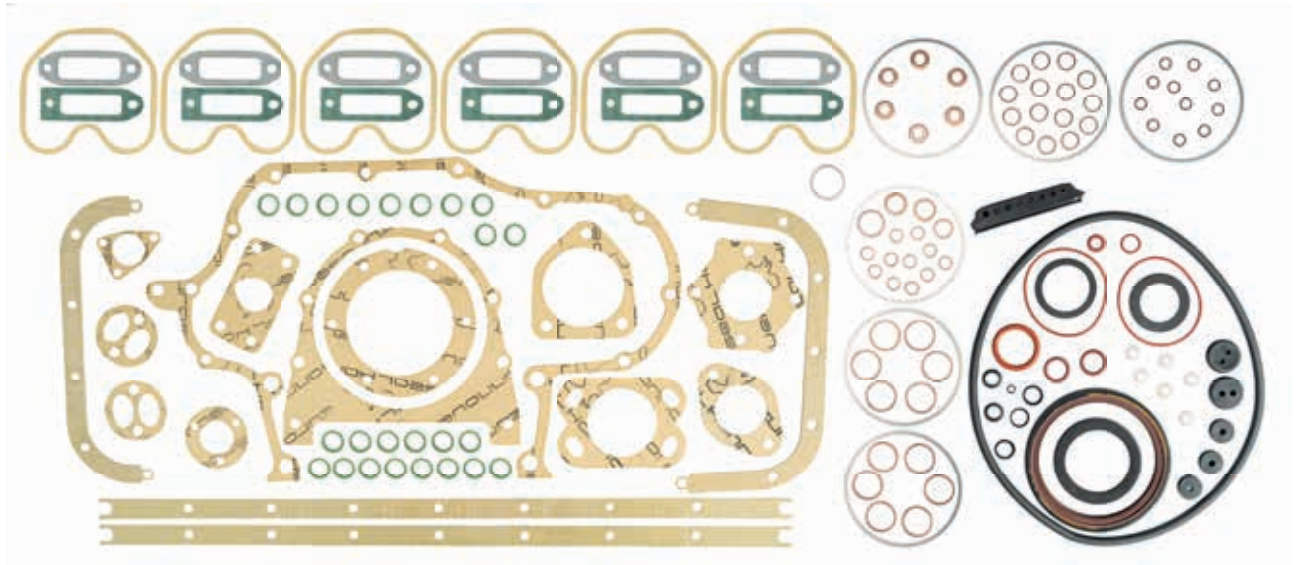
Motortyp <i>Engine type</i>	F 3L 914 BF 3L 914 D 914 L3
Zylinderanzahl / Durchmesser <i>Number of cylinders / Diameter</i>	R 3 102
Bemerkung <i>Comment</i>	Dichtungssatz Motor ohne Zylinderkopfdichtung mit Wellendichtring Kurbelwelle  gasket set, engine without cylinder head gasket with shaft seal ring crankshaft
OE Germany Teile-Nr. OE Germany Part no.	04 3000 914003
Referenz Reference	0293 7523



## 04 3000 914004

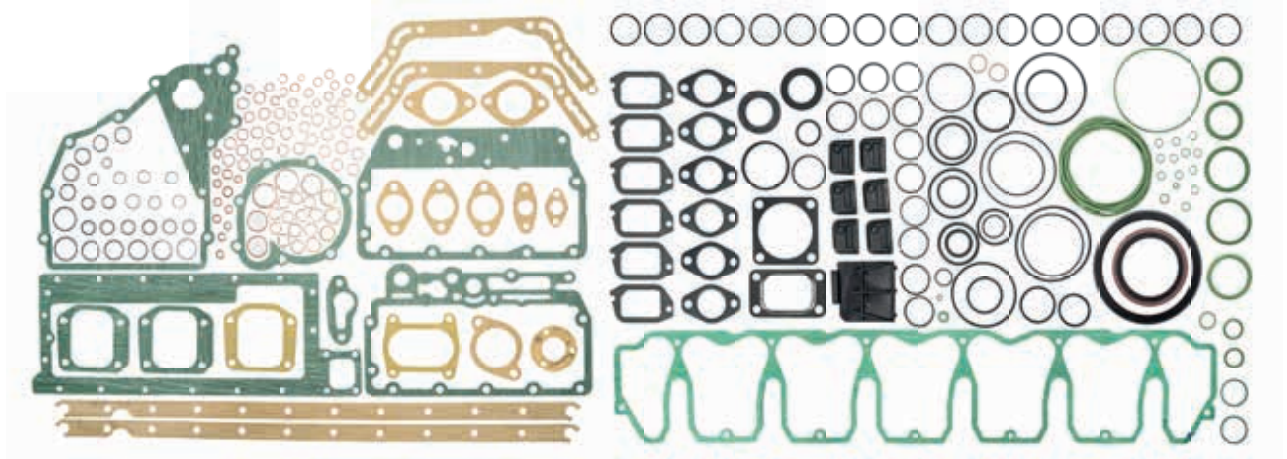
Motortyp <i>Engine type</i>	F 4L 914 BF 4L 914 D 914 L4
Zylinderanzahl / Durchmesser <i>Number of cylinders / Diameter</i>	R 4 102
Bemerkung <i>Comment</i>	Dichtungssatz Motor ohne Zylinderkopfdichtung mit Wellendichtring Kurbelwelle  gasket set, engine without cylinder head gasket with shaft seal ring crankshaft
OE Germany Teile-Nr. <i>OE Germany Part no.</i>	04 3000 914004
Referenz <i>Reference</i>	0293 7524

# Parts suitable for DEUTZ engines



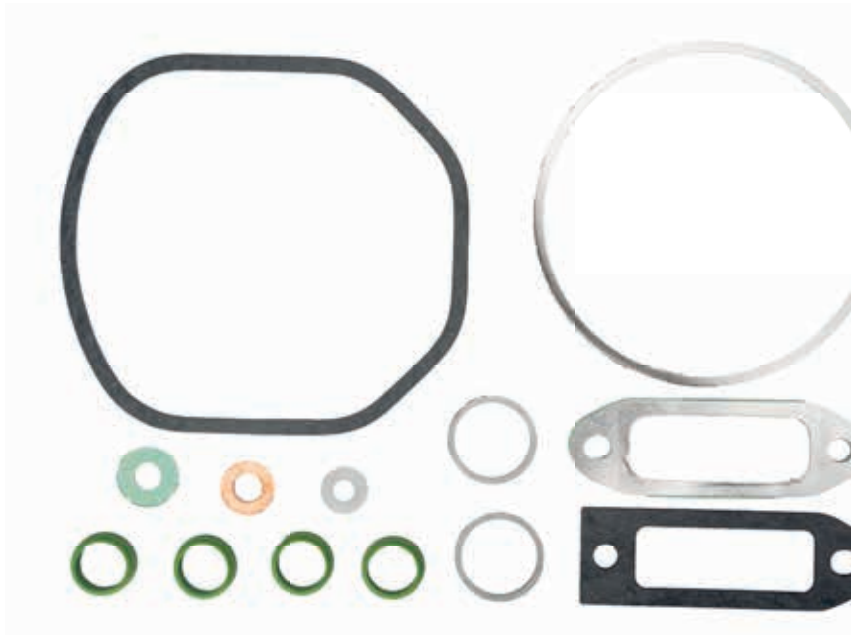
## 04 3000 914006

Motortyp <i>Engine type</i>	F 6L 914 D 914 L6
Zylinderanzahl / Durchmesser <i>Number of cylinders / Diameter</i>	R 6 102
Bemerkung <i>Comment</i>	Dichtungssatz Motor ohne Zylinderkopfdichtung mit Wellendichtring Kurbelwelle  gasket set, engine without cylinder head gasket with shaft seal ring crankshaft
OE Germany Teile-Nr. <i>OE Germany Part no.</i>	04 3000 914006
Referenz <i>Reference</i>	0293 7716



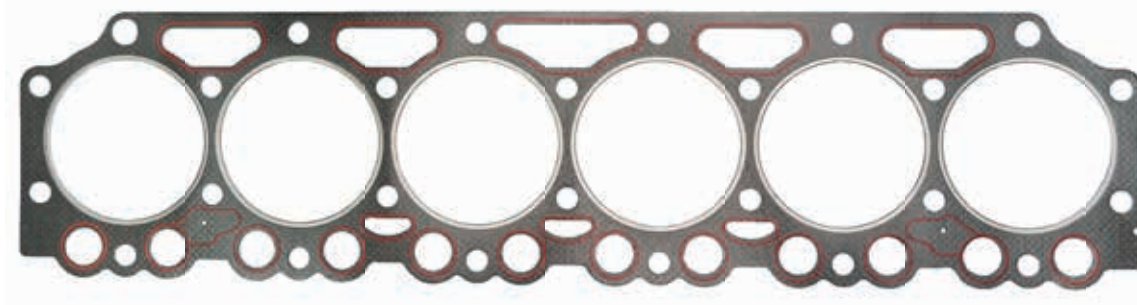
## 04 3000 101306

Motortyp <i>Engine type</i>	BF 6L 1013 BF 6M 1013
Zylinderanzahl / Durchmesser <i>Number of cylinders / Diameter</i>	R 6 108
Bemerkung <i>Comment</i>	Dichtungssatz Motor ohne Zylinderkopfdichtung mit Wellendichtring Kurbelwelle mit Ölwanndichtung  gasket set, engine with cylinder head gasket with crankshaft seal with oil pan gasket
OE Germany Teile-Nr. <i>OE Germany Part no.</i>	04 3000 101306
Referenz <i>Reference</i>	0293 1279 0293 7627



## 04 3004 910000

Motortyp <i>Engine type</i>	BF 4L 913 / T BF 6L 912 / BF 6L 913 / C / T F2L912 F3L912/913 F4L912/913 F5L912 F6L912/913
Zylinderanzahl / Durchmesser <i>Number of cylinders / Diameter</i>	R 2/3/4/5/6 100/102
Bemerkung <i>Comment</i>	Dichtungssatz Zylinderkopf ohne Zylinderkopfdichtung  gasket set, cylinder head without cylinder head gasket
OE Germany Teile-Nr. <i>OE Germany Part no.</i>	04 3004 910000
Referenz <i>Reference</i>	03-12612-05 OEG 0293 1476 0292 8994 0291 0048



## 04 3005 101316

Motortyp <i>Engine type</i>	BF 6L 1013 BF 6M 1013
Zylinderanzahl / Durchmesser <i>Number of cylinders / Diameter</i>	R 6 108
Bemerkung <i>Comment</i>	Zylinderkopfdichtung Stärke 1,4mm 1 Kerbe  cylinder head gasket thickness 1.4mm 1 groove  Ø 119 mm
OE Germany Teile-Nr. <i>OE Germany Part no.</i>	04 3005 101316
Referenz <i>Reference</i>	0420 1558 0420 1559

# Parts suitable for DEUTZ engines



**04 3020 201601**

Motortyp <i>Engine type</i>	TBG 616 TCG 2016
Zylinderanzahl / Durchmesser <i>Number of cylinders / Diameter</i>	V 8/12/16 132
Bemerkung <i>Comment</i>	für Abgasrohr for exhaust pipe
OE Germany Teile-Nr. <i>OE Germany Part no.</i>	04 3020 201601
Referenz <i>Reference</i>	1231 6375

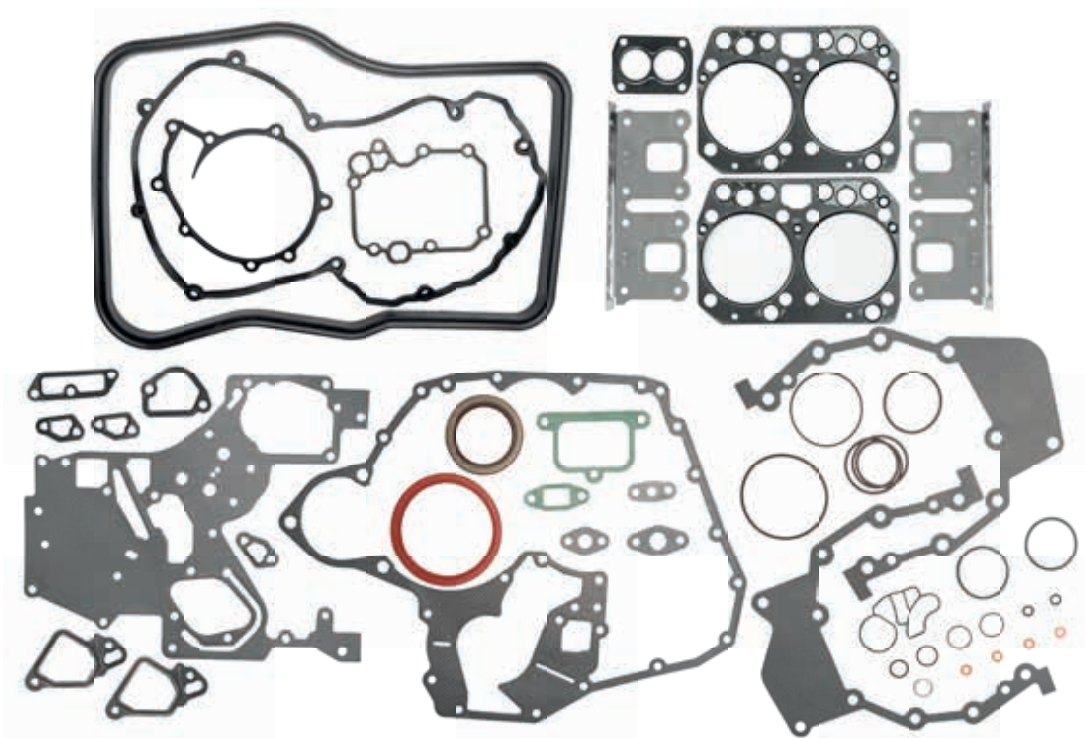




## 04 3020 201602

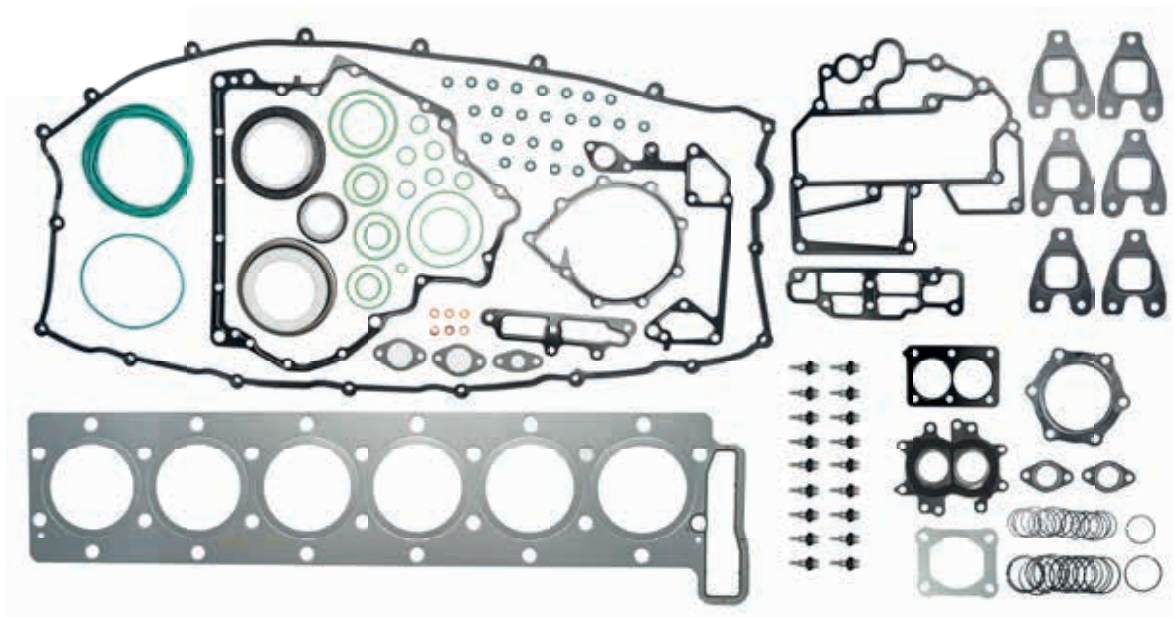
Motortyp <i>Engine type</i>	TBG 616 TCG 2016
Zylinderanzahl / Durchmesser <i>Number of cylinders / Diameter</i>	V 8/12/16 132
Bemerkung <i>Comment</i>	für Ladeluftkühleranschluss for intercooler connection
OE Germany Teile-Nr. <i>OE Germany Part no.</i>	04 3020 201602
Referenz <i>Reference</i>	1251 5561

# Parts suitable for MAN engines



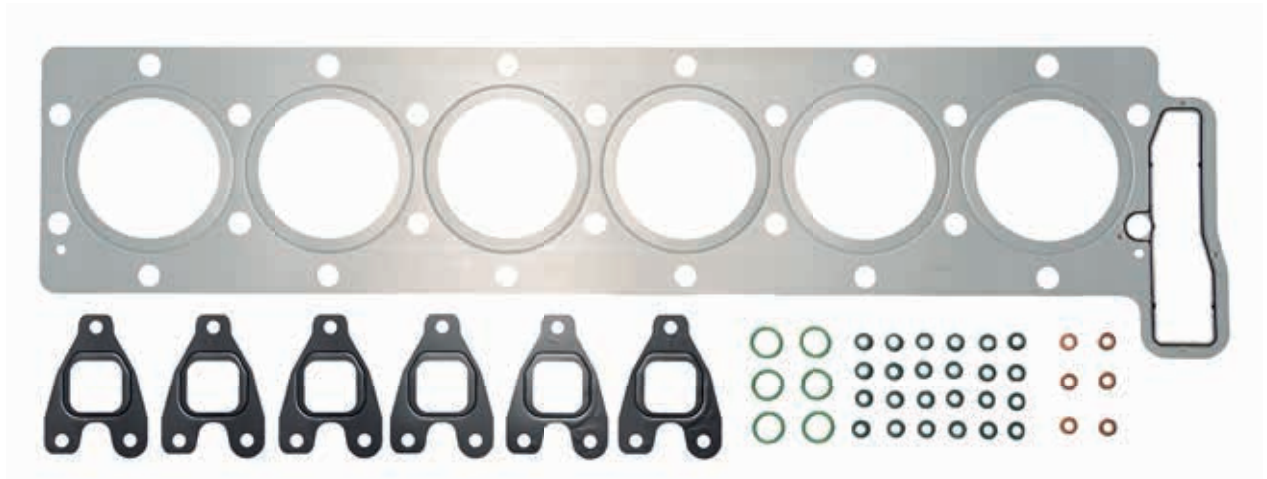
## 02 3000 083400

Motortyp <i>Engine type</i>	D 0834
Zylinderanzahl / Durchmesser <i>Number of cylinders / Diameter</i>	R 4 108
Bemerkung <i>Comment</i>	Dichtungssatz Motor mit Wellendichtring Kurbelwelle mit Ventilschaftdichtung  gasket set, engine with shaft seal crankshaft with valve stem seal
OE Germany Teile-Nr. OE Germany Part no.	02 3000 083400
Referenz Reference	51.00900.6720 OEG



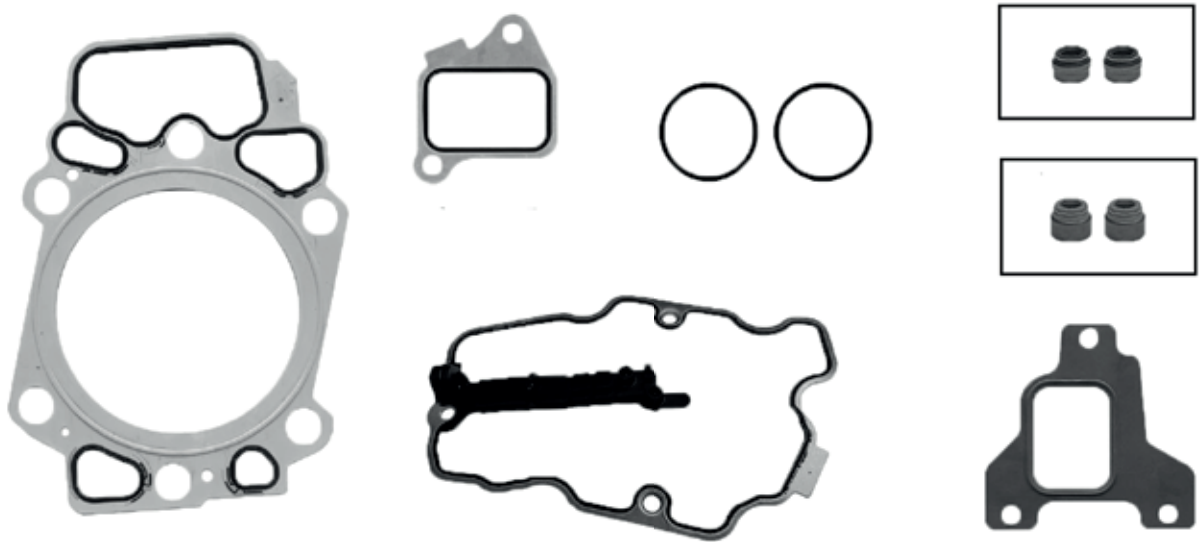
## 02 3000 206600

Motortyp <i>Engine type</i>	D 2066
Zylinderanzahl / Durchmesser <i>Number of cylinders / Diameter</i>	R 6 120
Bemerkung <i>Comment</i>	Dichtungssatz Motor ohne Ölwanneichtung mit Ventilschaftdichtung mit Wellendichtring Kurbelwelle enthält mehr Artikel als 51.00900.6680  gasket set, engine without oil pan gasket with valve stem seal with shaft seal crankshaft contains more items than 51.00900.6680
OE Germany Teile-Nr. <i>OE Germany Part no.</i>	02 3000 206600
Referenz <i>Reference</i>	198.610 OEG 51.00900.6680



## 02 3002 206600

Motortyp <i>Engine type</i>	D 2066
Zylinderanzahl / Durchmesser <i>Number of cylinders / Diameter</i>	R 6 120
Bemerkung <i>Comment</i>	ohne Ventildeckeldichtung without valve cover gasket
OE Germany Teile-Nr. <i>OE Germany Part no.</i>	02 3002 206600
Referenz <i>Reference</i>	195.080 OEG



*\*Black and white image - the color of the products can vary from the picture*

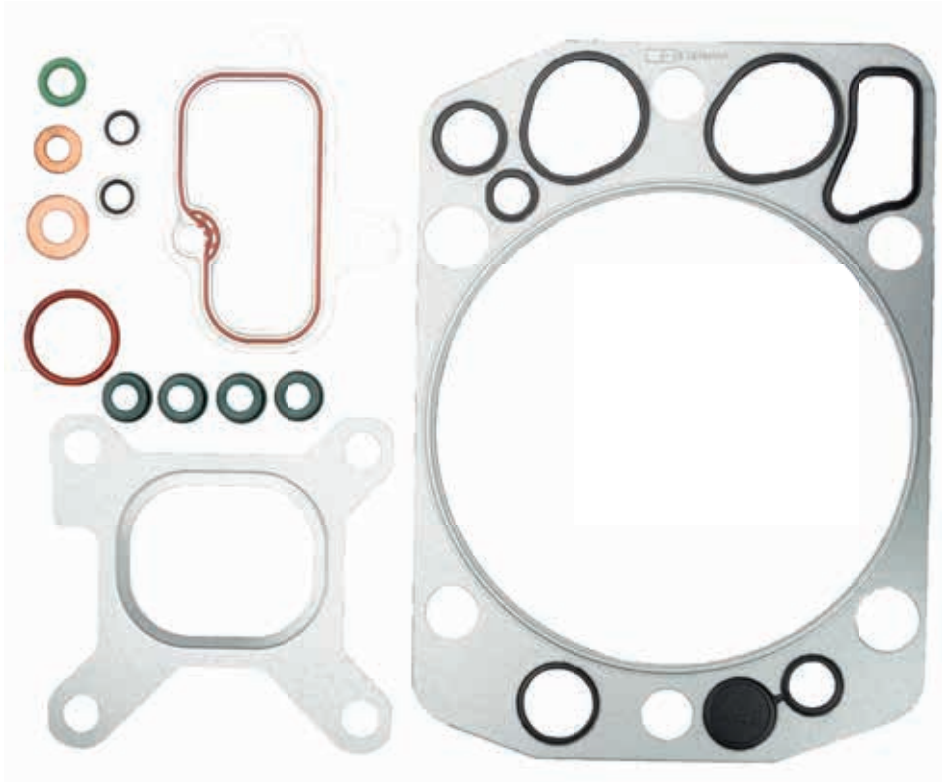
## 02 3002 E32600

Motortyp <i>Engine type</i>	E 3262 E 3268
Zylinderanzahl / Durchmesser <i>Number of cylinders / Diameter</i>	V 8/12 132
Bemerkung <i>Comment</i>	Dichtungssatz Zylinderkopf mit Ventilschaftabdichtungen  gasket set, cylinder head with valve stem seals
OE Germany Teile-Nr. <i>OE Germany Part no.</i>	02 3002 E32600
Referenz <i>Reference</i>	449.920 OEG



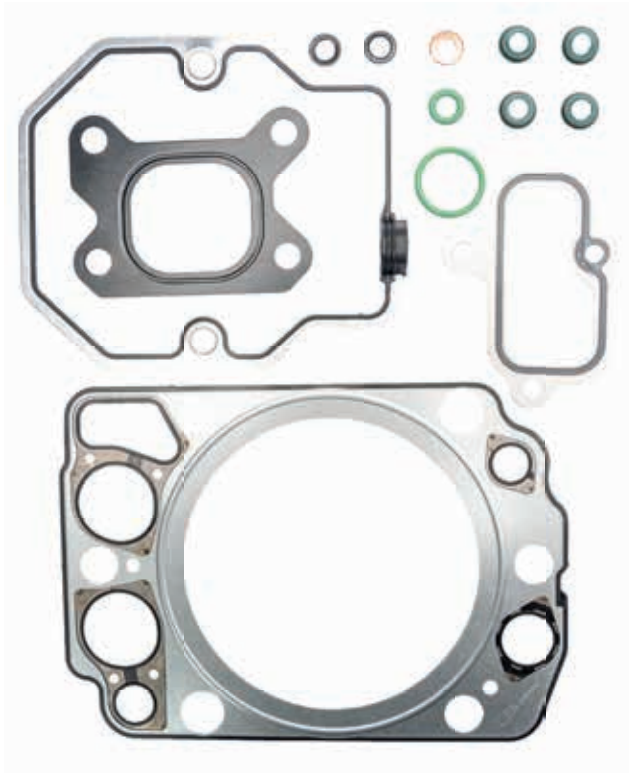
## 02 3004 280000

Motortyp <i>Engine type</i>	D 2848 / 2840 / 2842 D 2865 / 2866 / 2876 E/G 2866 / 2876
Zylinderanzahl / Durchmesser <i>Number of cylinders / Diameter</i>	R 5 V 6/8/10/12 128
Bemerkung <i>Comment</i>	Dichtungssatz Zylinderkopf gasket set, cylinder head
OE Germany Teile-Nr. <i>OE Germany Part no.</i>	02 3004 280000
Referenz <i>Reference</i>	03-25275-03 OEG 51.00900.6558



## 02 3004 280001

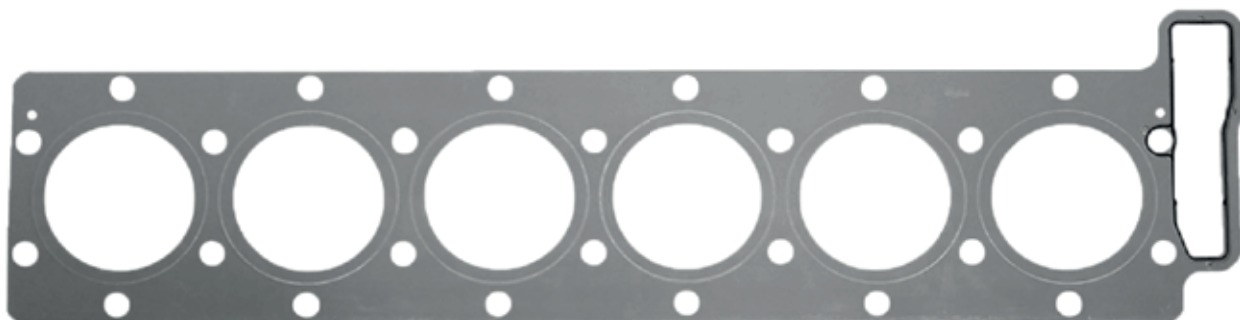
Motortyp <i>Engine type</i>	D 2866 D 2876
Zylinderanzahl / Durchmesser <i>Number of cylinders / Diameter</i>	R 6 128
Bemerkung <i>Comment</i>	Dichtungssatz Zylinderkopf mit Ventilschaftabdichtung ohne Ventildeckeldichtung  gasket set, cylinder head with valve stem seal without valve cover gasket
OE Germany Teile-Nr. <i>OE Germany Part no.</i>	02 3004 280001
Referenz <i>Reference</i>	03-25275-06 OEG 51.00900.6630



## 02 3004 287600

Motortyp <i>Engine type</i>	D 2876 LE 121/122/123/124 D 2876 LF 12/13/25 D 2876 LOH 20/21
Zylinderanzahl / Durchmesser <i>Number of cylinders / Diameter</i>	R 6 128
Bemerkung <i>Comment</i>	Dichtungssatz Zylinderkopf gasket set, cylinder head
OE Germany Teile-Nr. <i>OE Germany Part no.</i>	02 3004 287600
Referenz <i>Reference</i>	009.981 OEG 51.00900.6653

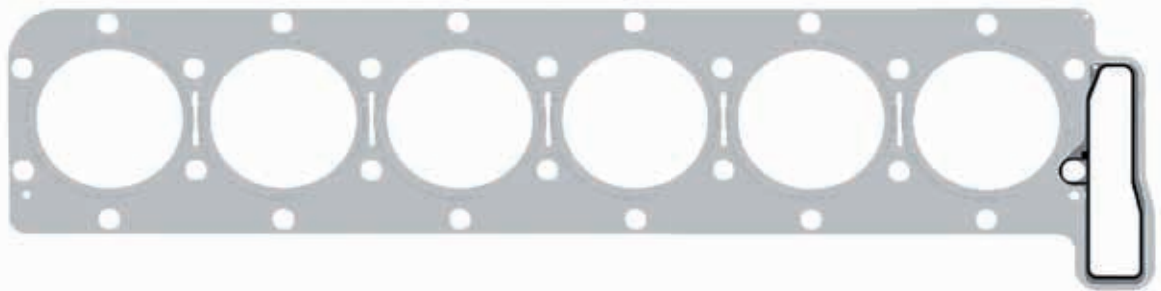




\*Black and white image - the color of the products can vary from the picture

## 02 3005 206600

Motortyp <i>Engine type</i>	D 2066
Zylinderanzahl / Durchmesser <i>Number of cylinders / Diameter</i>	R 6 120
Bemerkung <i>Comment</i>	Zylinderkopfdichtung cylinder head gasket  Ø 121 mm Stärke/thickness: 1,20 mm
OE Germany Teile-Nr. <i>OE Germany Part no.</i>	02 3005 206600
Referenz <i>Reference</i>	021.262 OEG



*\*Black and white image - the color of the products can vary from the picture*

## 02 3005 267600

Motortyp <i>Engine type</i>	D 2676
Zylinderanzahl / Durchmesser <i>Number of cylinders / Diameter</i>	R 6 126
Bemerkung <i>Comment</i>	Zylinderkopfdichtung cylinder head gasket
OE Germany Teile-Nr. <i>OE Germany Part no.</i>	02 3005 267600
Referenz <i>Reference</i>	61-10283-00 OEG



## 02 3006 200000

Motortyp <i>Engine type</i>	D 2866 / 2876 D 2066 / 2676 D 2842 LF 10 2868 D 3262 LE 202 M 116 / 117 OM 457 / 460 OM 501 / 502 OM 601 / 602 / 603 / 661 / 662
Zylinderanzahl / Durchmesser <i>Number of cylinders / Diameter</i>	R 6 V 6/8/12 89/120/126/128/130/132
Bemerkung <i>Comment</i>	Ventilschaftdichtung valve stem seal
OE Germany Teile-Nr. <i>OE Germany Part no.</i>	02 3006 200000
Referenz <i>Reference</i>	51.04902.0033



## 02 3006 200002

Motortyp <i>Engine type</i>	D 2066 D 2676 D 2862 E 3262 E 3268
Zylinderanzahl / Durchmesser <i>Number of cylinders / Diameter</i>	R 6 V 8 120/126/128/132
Bemerkung <i>Comment</i>	Ventilschaftdichtung valve stem seal
OE Germany Teile-Nr. <i>OE Germany Part no.</i>	02 3006 200002
Referenz <i>Reference</i>	51.04902.0035



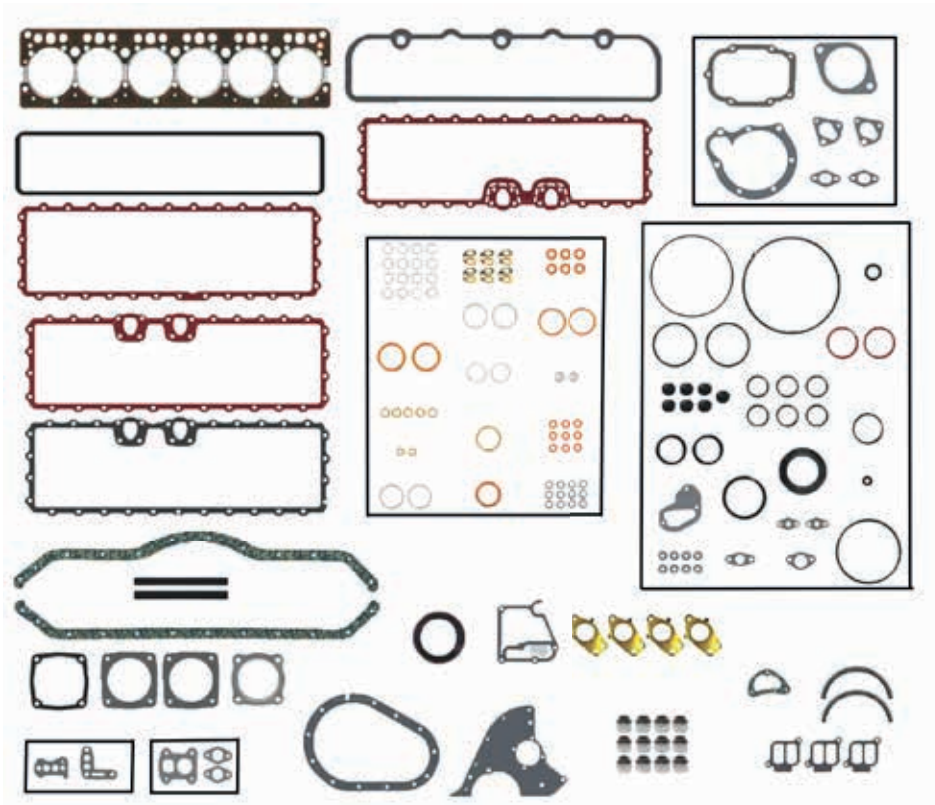
## 02 3007 280001

Motortyp <i>Engine type</i>	D 2866 D 2876
Zylinderanzahl / Durchmesser <i>Number of cylinders / Diameter</i>	R 6 128
Bemerkung <i>Comment</i>	Ventildeckeldichtung valve cover gasket
OE Germany Teile-Nr. <i>OE Germany Part no.</i>	02 3007 280001
Referenz <i>Reference</i>	71-34066-00 OEG 51.03905.0161



## 02 3007 206600

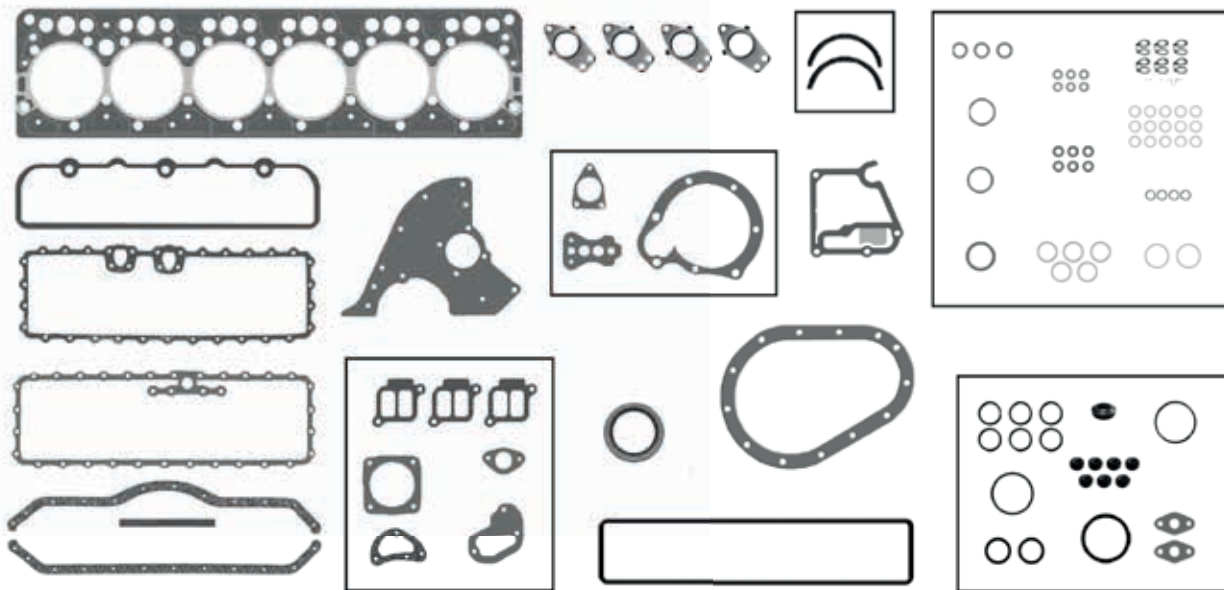
Motortyp <i>Engine type</i>	D 2066 LF01-04/06/07/11-14/17-65 D 2066 LF67-72/76-78/80/81/83-86 D 2066 LOH01-08/10-13/26-28/30-40 D 2676 LF01-26/28/31-33/35/36/45-58 D 2676 LOH01-04/10/18/26-28/30-34
Zylinderanzahl / Durchmesser <i>Number of cylinders / Diameter</i>	R 6 120/126
Bemerkung <i>Comment</i>	Ventildeckeldichtung valve cover gasket
OE Germany Teile-Nr. <i>OE Germany Part no.</i>	02 3007 206600
Referenz <i>Reference</i>	141.522 OEG



## 01 3000 300000

Motortyp <i>Engine type</i>	OM 366
Zylinderanzahl / Durchmesser <i>Number of cylinders / Diameter</i>	R 6 97,5
Bemerkung <i>Comment</i>	Dichtungssatz Motor mit Wellendichtring Kurbelwelle mit Ventilschaftabdichtung  gasket set, engine with shaft seal crankshaft with valve stem seal
OE Germany Teile-Nr. <i>OE Germany Part no.</i>	01 3000 300000
Referenz <i>Reference</i>	01-27350-07 OEG

# Parts suitable for MERCEDES-BENZ engines



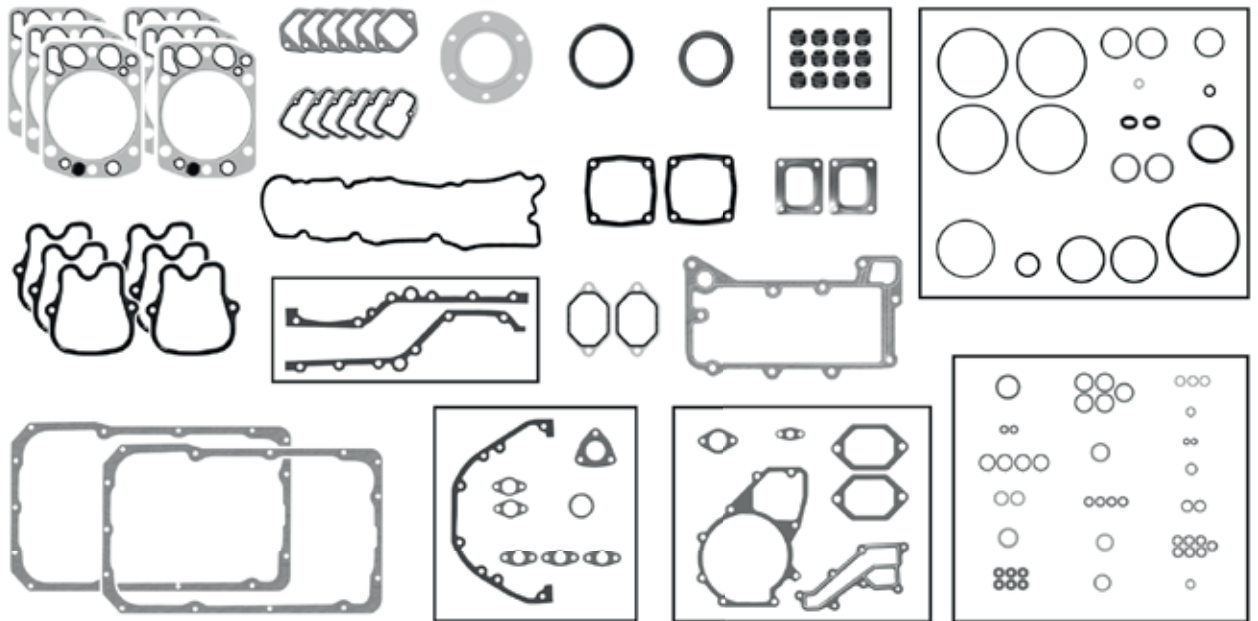
\*Black and white image - the color of the products can vary from the picture

## 01 3000 366000

Motortyp <i>Engine type</i>	OM 366
Zylinderanzahl / Durchmesser <i>Number of cylinders / Diameter</i>	R 6 97,5
Bemerkung <i>Comment</i>	Dichtungssatz Motor gasket set, engine
OE Germany Teile-Nr. <i>OE Germany Part no.</i>	01 3000 366000
Referenz <i>Reference</i>	423.701 OEG



# Parts suitable for MERCEDES-BENZ engines

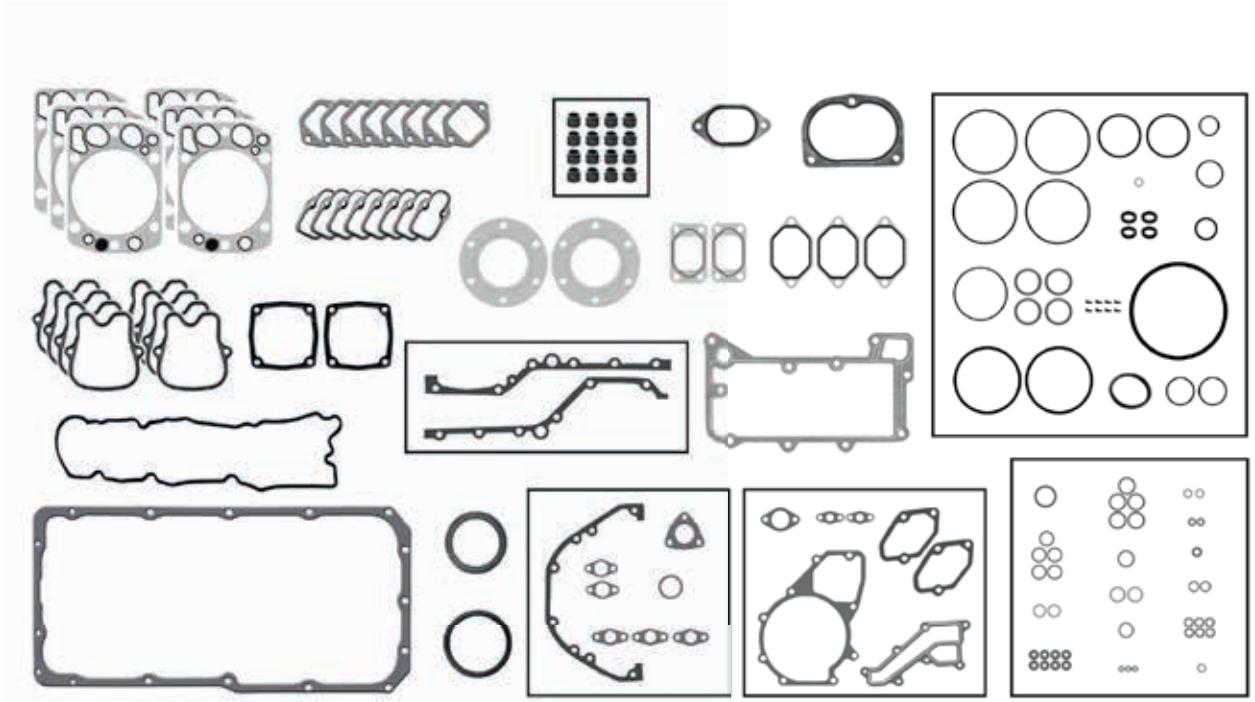


\*Black and white image - the color of the products can vary from the picture

## 01 3000 400000

Motortyp <i>Engine type</i>	OM 401 OM 441
Zylinderanzahl / Durchmesser <i>Number of cylinders / Diameter</i>	V 6 128
Bemerkung <i>Comment</i>	Dichtungssatz Motor mit Wellendichtring Kurbelwelle mit Ventilschaftabdichtung ohne Zylinderlaufbuchsen Ringe  gasket set, engine with shaft seal crankshaft with valve stem seal without cylinder liner sealrings
OE Germany Teile-Nr. <i>OE Germany Part no.</i>	01 3000 400000
Referenz <i>Reference</i>	01-25105-38 OEG

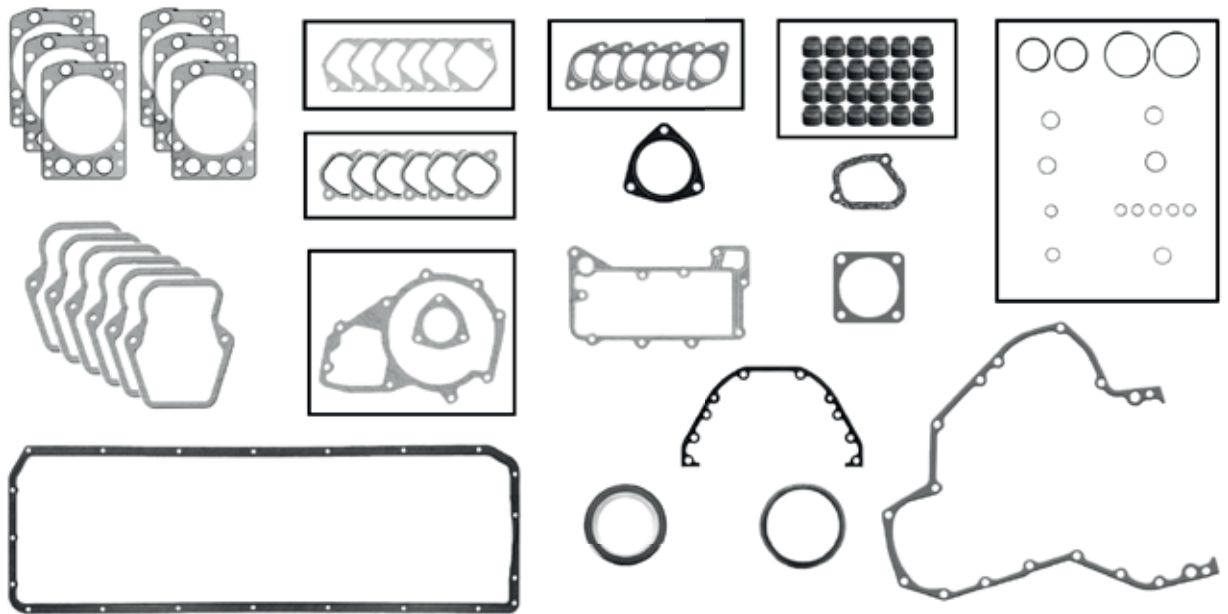
# Parts suitable for MERCEDES-BENZ engines



\*Black and white image - the color of the products can vary from the picture

## 01 3000 400001

Motortyp <i>Engine type</i>	OM 402 OM 442
Zylinderanzahl / Durchmesser <i>Number of cylinders / Diameter</i>	V 8 128
Bemerkung <i>Comment</i>	Dichtungssatz Motor mit Wellendichtring Kurbelwelle mit Ventilschaftabdichtung ohne Zylinderlaufbuchsen Ringe  gasket set, engine with shaft seal crankshaft with valve stem seal without cylinder liner sealrings
OE Germany Teile-Nr. <i>OE Germany Part no.</i>	01 3000 400001
Referenz <i>Reference</i>	01-25105-40 OEG

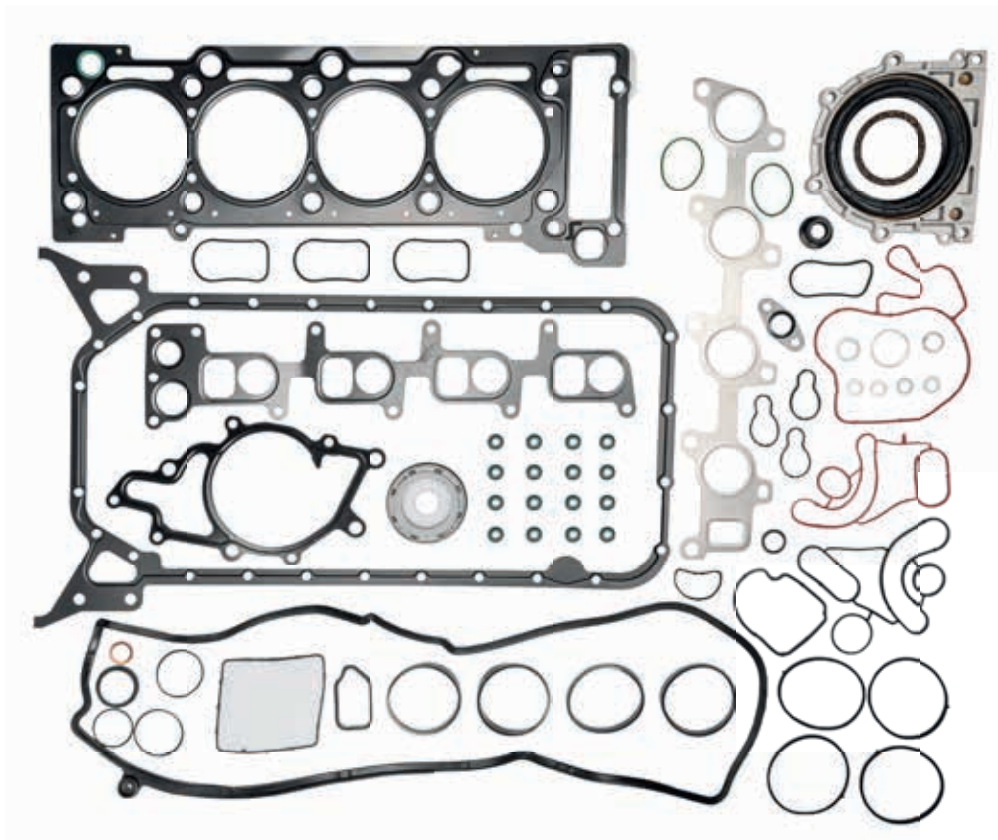


\*Black and white image - the color of the products can vary from the picture

## 01 3000 457000

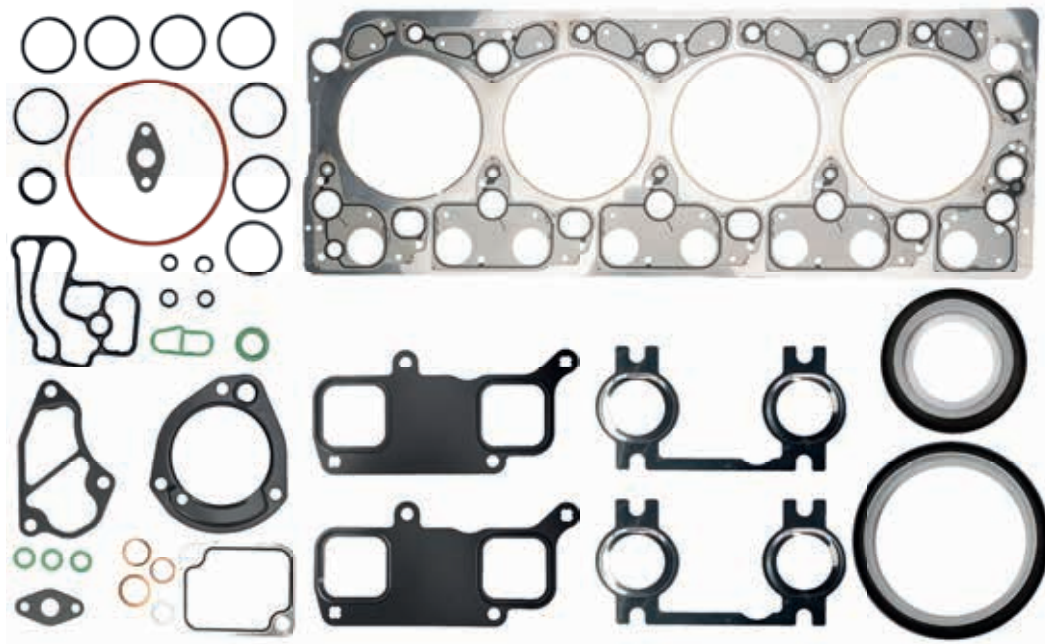
Motortyp <i>Engine type</i>	OM 457 LA
Zylinderanzahl / Durchmesser <i>Number of cylinders / Diameter</i>	R 6 128
Bemerkung <i>Comment</i>	Dichtungssatz Motor mit Wellendichtring Kurbelwelle mit Ventilschaftabdichtung  gasket set, engine with shaft seal crankshaft with valve stem seal
OE Germany Teile-Nr. OE Germany Part no.	01 3000 457000
Referenz Reference	136.290 OEG

# Parts suitable for MERCEDES-BENZ engines



## 01 3000 611000

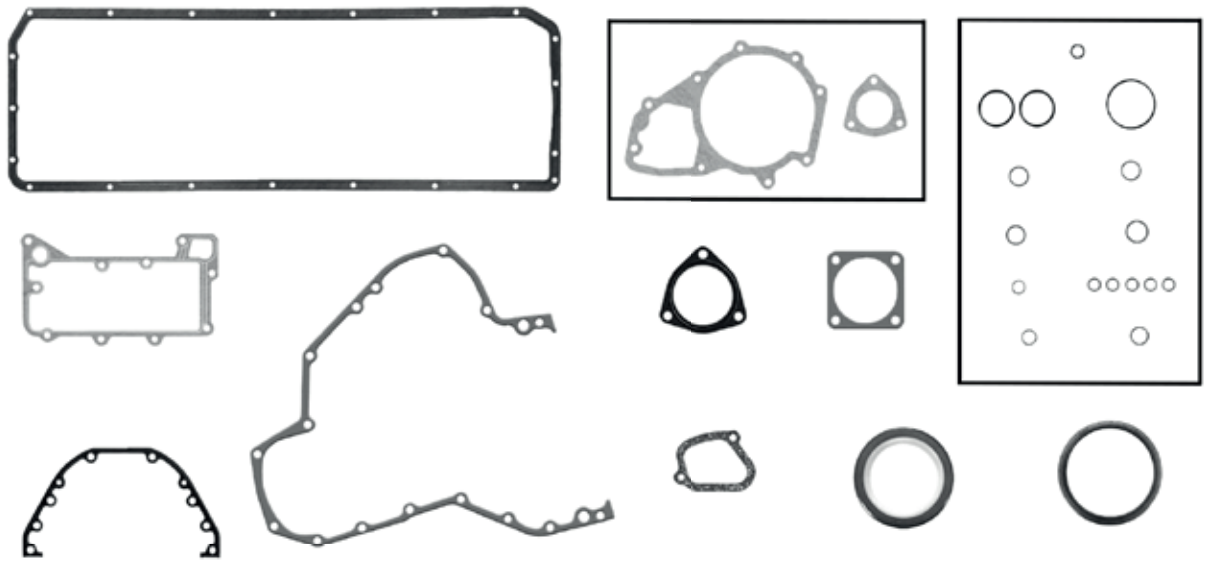
Motortyp <i>Engine type</i>	OM 611 DE LA
Zylinderanzahl / Durchmesser <i>Number of cylinders / Diameter</i>	R 4 88
Bemerkung <i>Comment</i>	Dichtungssatz Motor mit Wellendichtring Kurbelwelle mit Ventilschaftabdichtung nur OM 611.960/961  gasket set, engine with shaft seal crankshaft with valve stem seal only OM 611.960/961
OE Germany Teile-Nr. <i>OE Germany Part no.</i>	01 3000 611000
Referenz <i>Reference</i>	01-31555-01 OEG 611 010 45 20 611 010 06 05 611 016 01 21



## 01 3000 900000

Motortyp <i>Engine type</i>	OM 904 LA
Zylinderanzahl / Durchmesser <i>Number of cylinders / Diameter</i>	R 4 102
Bemerkung <i>Comment</i>	Dichtungsvollsatz Motor mit Wellendichtring Kurbelwelle ohne Ventilschaftabdichtung ohne Ventildeckeldichtung  full gasket set, engine with shaft seal crankshaft without valve stem seal without valve cover gasket
OE Germany Teile-Nr. <i>OE Germany Part no.</i>	01 3000 900000
Referenz <i>Reference</i>	058.723 OEG 904 010 45 05 +904 016 10 20 +906 141 01 80 (2x) +906 142 02 80 (2x) +906 203 01 76 +906 201 00 80

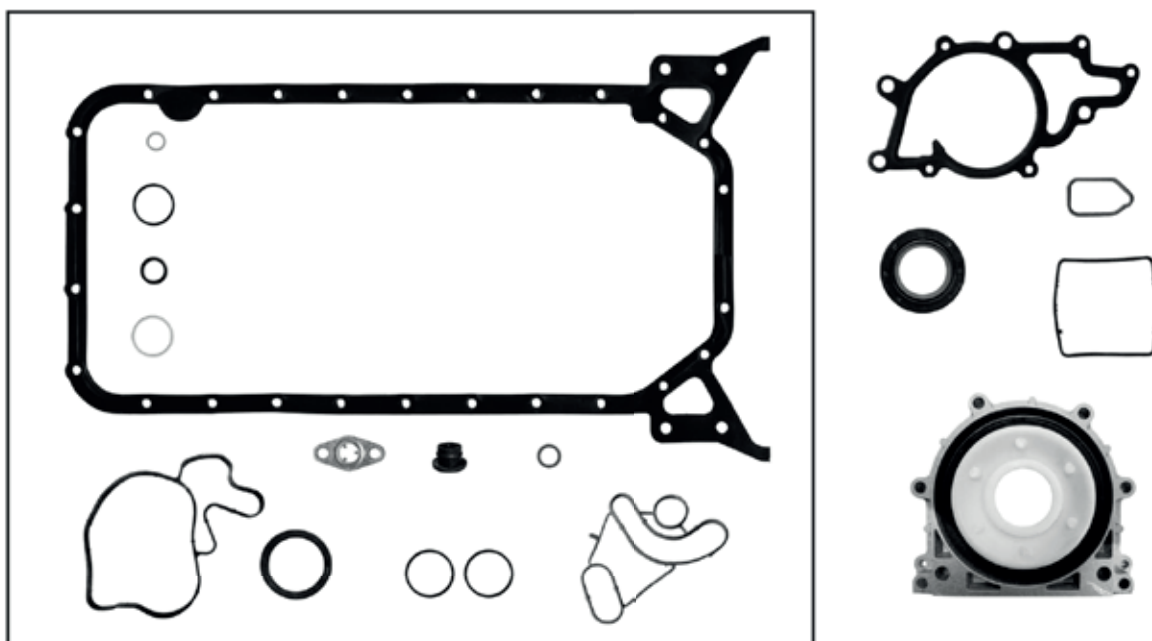
# Parts suitable for MERCEDES-BENZ engines



\*Black and white image - the color of the products can vary from the picture

## 01 3001 457000

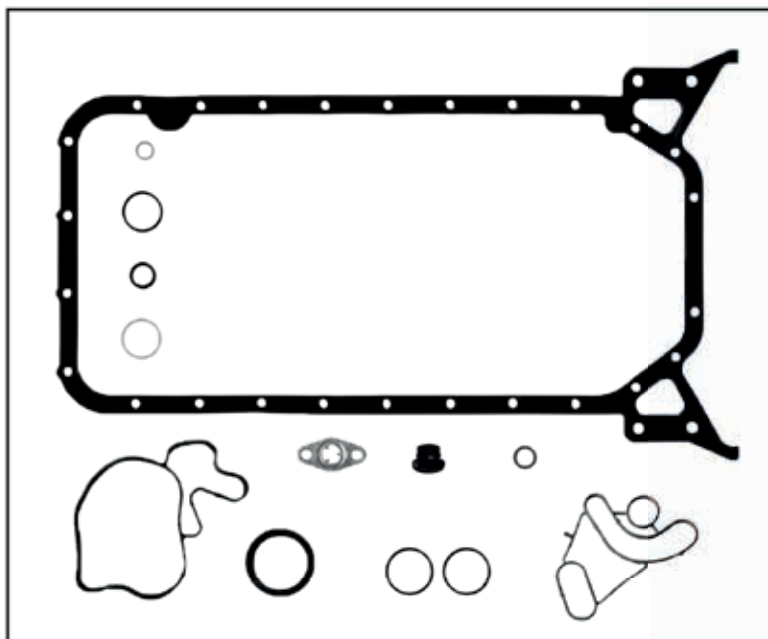
Motor <i>Engine type</i>	OM 457 LA
Zylinderanzahl / Durchmesser <i>Number of cylinders / Diameter</i>	R 6 128
Bemerkung <i>Comment</i>	Dichtungssatz Kurbelgehäuse mit Wellendichtring Kurbelwelle  gasket set, crankcase with shaft seal crankshaft
OE Germany Teile-Nr. <i>OE Germany Part no.</i>	01 3001 457000
Referenz <i>Reference</i>	018.785 OEG



*\*Black and white image - the color of the products can vary from the picture*

## 01 3001 600000

Motortyp <i>Engine type</i>	OM 611 OM 646
Zylinderanzahl / Durchmesser <i>Number of cylinders / Diameter</i>	R 4 88
Bemerkung <i>Comment</i>	Dichtungssatz Kurbelgehäuse mit Wellendichtring Kurbelwelle  gasket set, crankcase with shaft seal crankshaft
OE Germany Teile-Nr. <i>OE Germany Part no.</i>	01 3001 600000
Referenz <i>Reference</i>	267.000 OEG 611 010 06 05

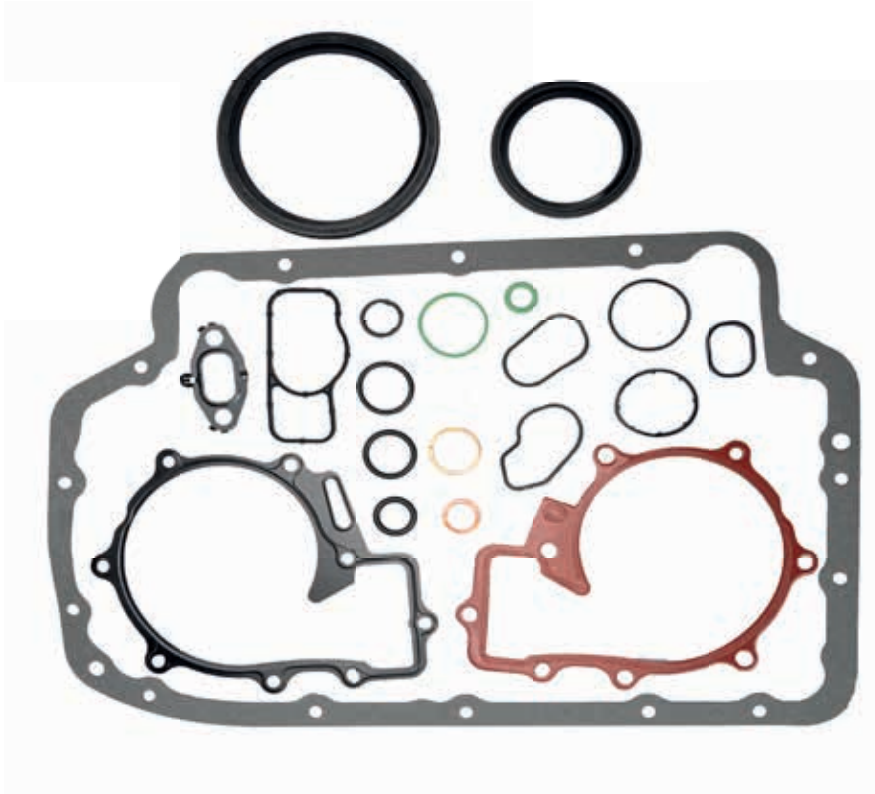


*\*Black and white image - the color of the products can vary from the picture*

## 01 3001 611000

Motortyp <i>Engine type</i>	OM 611 DE LA
Zylinderanzahl / Durchmesser <i>Number of cylinders / Diameter</i>	R 4 88
Bemerkung <i>Comment</i>	Dichtungssatz Kurbelgehäuse mit Wellendichtring Kurbelwelle nur OM 611.960/961  gasket set, crankcase with shaft seal crankshaft only OM 611.960/961
OE Germany Teile-Nr. <i>OE Germany Part no.</i>	01 3001 611000
Referenz <i>Reference</i>	294.720 OEG 611 010 06 05

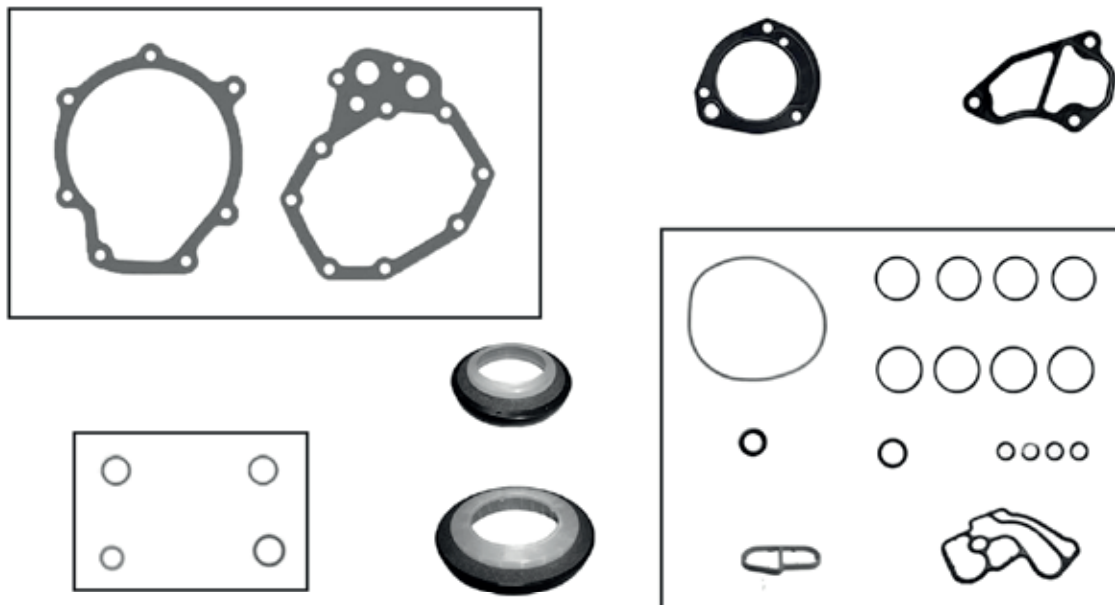




## 01 3001 651000

Motortyp <i>Engine type</i>	OM 651
Zylinderanzahl / Durchmesser <i>Number of cylinders / Diameter</i>	R 4 83
Bemerkung <i>Comment</i>	Dichtungssatz Kurbelgehäuse mit Wellendichtring Kurbelwelle mit Ölwanndichtung mit Ölkühlerdichtung nur OM 651.940/955/956/957/958  gasket set, crankcase with shaft seal crankshaft with oil pan gasket with oil cooler gasket only OM 651.940/955/956/957/958
OE Germany Teile-Nr. <i>OE Germany Part no.</i>	01 3001 651000
Referenz <i>Reference</i>	007.320 OEG

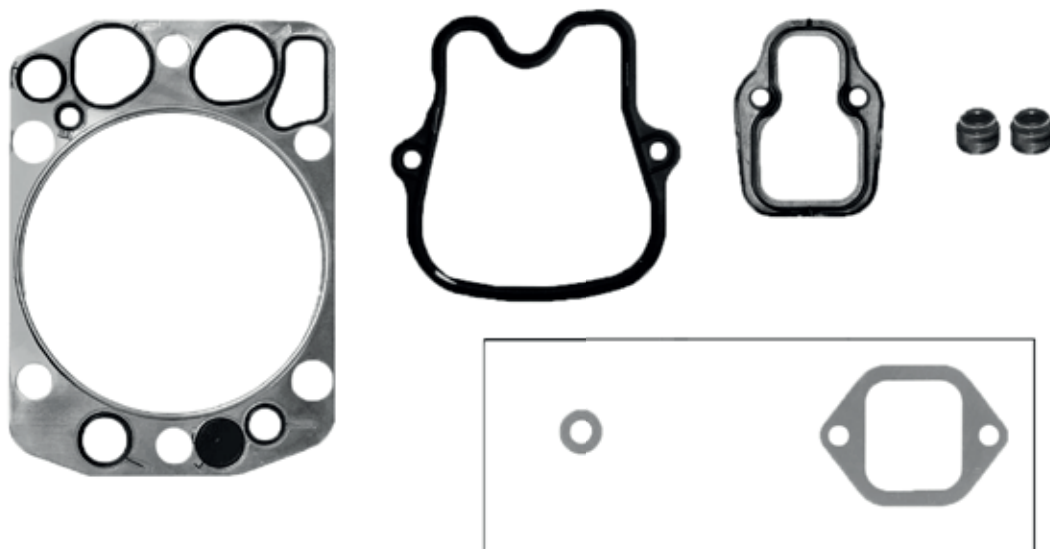
# Parts suitable for MERCEDES-BENZ engines



\*Black and white image - the color of the products can vary from the picture

## 01 3001 900000

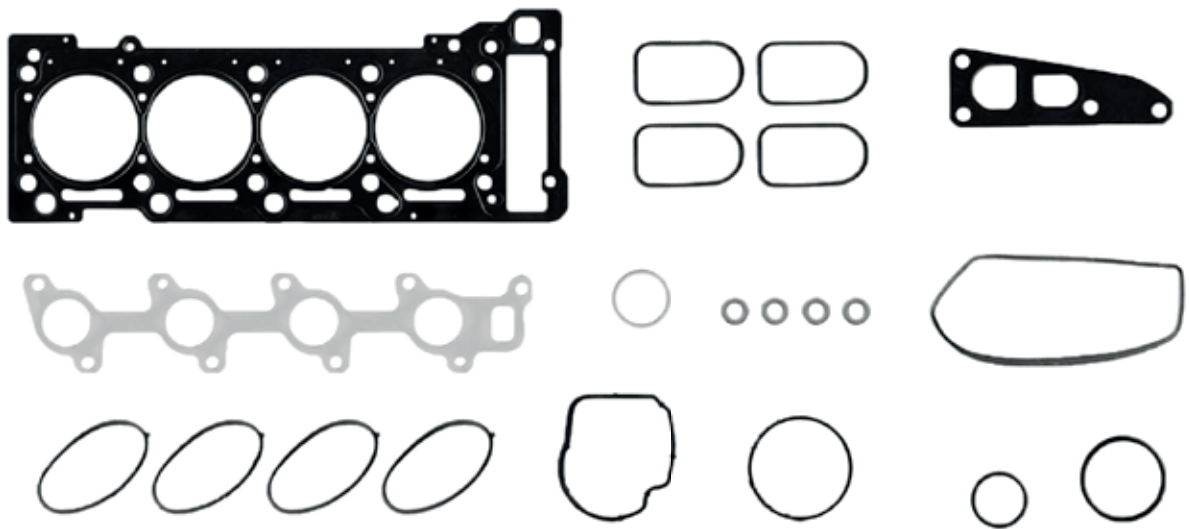
Motortyp <i>Engine type</i>	OM 904 LA OM 924 LA
Zylinderanzahl / Durchmesser <i>Number of cylinders / Diameter</i>	R 4 102
Bemerkung <i>Comment</i>	Dichtungssatz Kurbelgehäuse ohne Ölwanndichtung mit Wellendichtring Kurbelwelle  gasket set, crankcase without oil pan gasket with shaft seal crankshaft
OE Germany Teile-Nr. OE Germany Part no.	01 3001 900000
Referenz Reference	413.700 OEG 904 010 45 05



\*Black and white image - the color of the products can vary from the picture

## 01 3004 400000

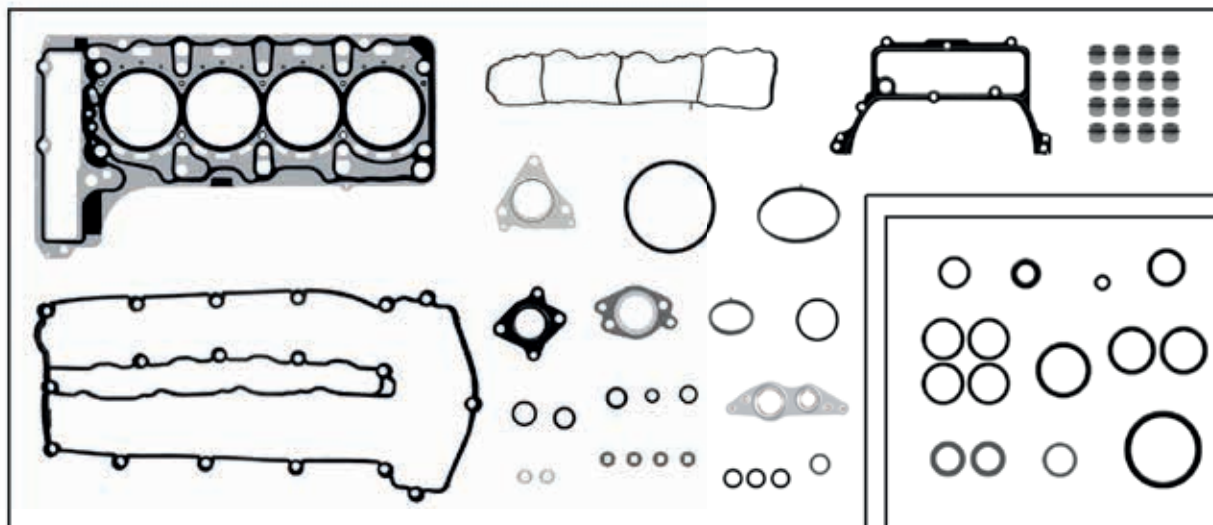
Motortyp <i>Engine type</i>	OM 401 / 402 / 403 OM 421 / 422 / 423 / 424 OM 441 / 442 / 443
Zylinderanzahl / Durchmesser <i>Number of cylinders / Diameter</i>	R 5 V 6/8/10/12 128
Bemerkung <i>Comment</i>	Dichtungssatz Zylinderkopf mit Ventilschaftabdichtung  gasket set, cylinder head with valve stem seal
OE Germany Teile-Nr. <i>OE Germany Part no.</i>	01 3004 400000
Referenz <i>Reference</i>	03-25105-08 OEG 444 010 01 20



\*Black and white image - the color of the products can vary from the picture

## 01 3004 611000

Motortyp <i>Engine type</i>	OM 611 DE LA
Zylinderanzahl / Durchmesser <i>Number of cylinders / Diameter</i>	R 4 88
Bemerkung <i>Comment</i>	Dichtungssatz Zylinderkopf ohne Ventilschaftabdichtung ohne Ventildeckeldichtung mit Zylinderkopfdichtung nur OM 611.980/981/987  gasket set, cylinder head without valve stem seal without valve cover gasket with cylinder head gasket only OM 611.980/981/987
OE Germany Teile-Nr. <i>OE Germany Part no.</i>	01 3004 611000
Referenz <i>Reference</i>	131.140 OEG 611 010 45 20

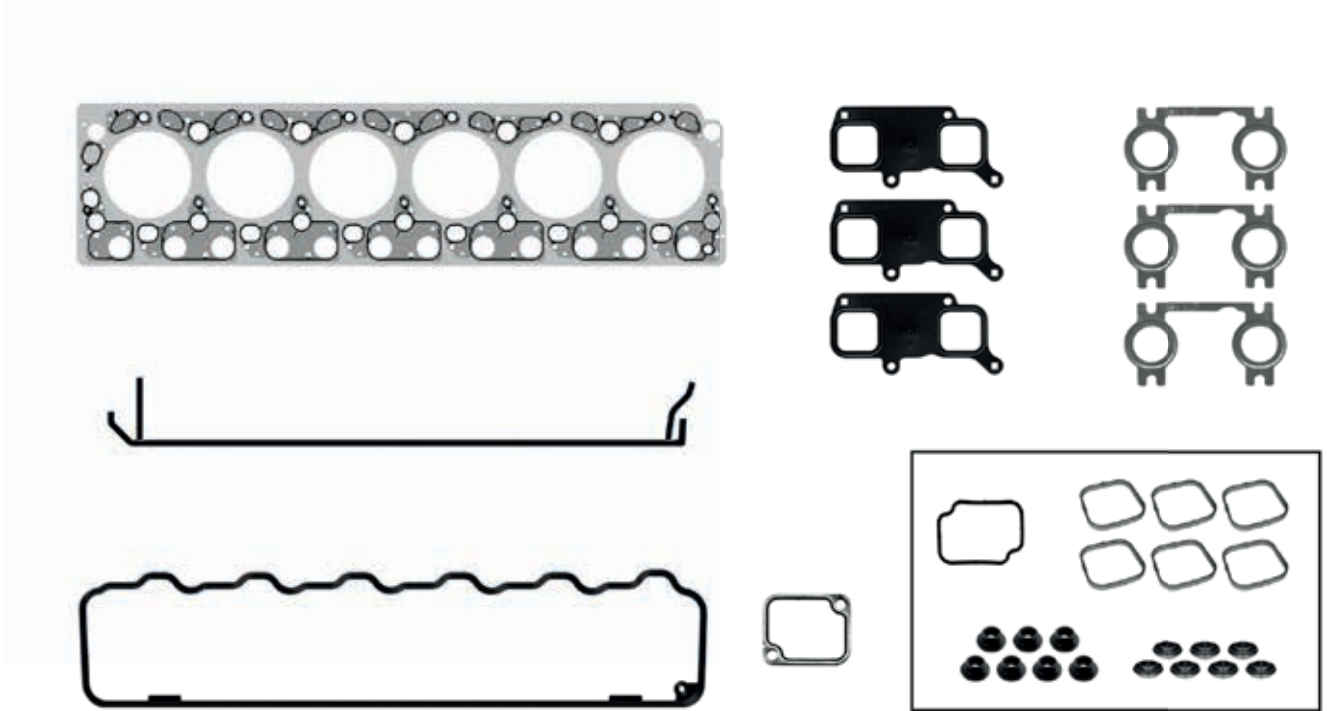


\*Black and white image - the color of the products can vary from the picture

## 01 3004 651000

Motortyp <i>Engine type</i>	OM 651
Zylinderanzahl / Durchmesser <i>Number of cylinders / Diameter</i>	R 4 83
Bemerkung <i>Comment</i>	Dichtungssatz Zylinderkopf mit Zylinderkopfdichtung mit Ventilschaftabdichtungen  gasket set, cylinder head with cylinder head gasket with valve stem seals  OM 651.911-913/916/921/924/925/940/ 950/955-957/960/961/980
OE Germany Teile-Nr. <i>OE Germany Part no.</i>	01 3004 651000
Referenz <i>Reference</i>	456.210 OEG

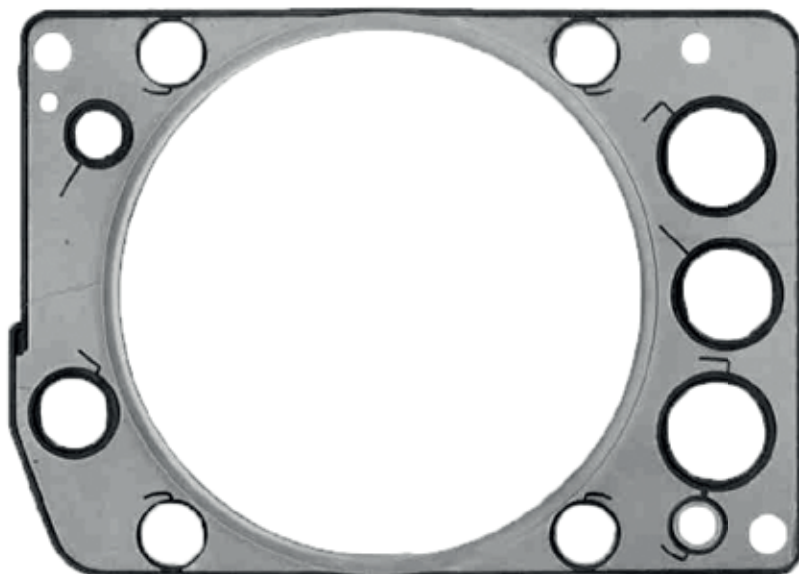
# Parts suitable for MERCEDES-BENZ engines



\*Black and white image - the color of the products can vary from the picture

## 01 3004 906000

Motortyp <i>Engine type</i>	OM 906 LA
Zylinderanzahl / Durchmesser <i>Number of cylinders / Diameter</i>	R 6 102
Bemerkung <i>Comment</i>	Dichtungssatz Zylinderkopf gasket set, cylinder head 902.935/906.931/909.900
OE Germany Teile-Nr. <i>OE Germany Part no.</i>	01 3004 906000
Referenz <i>Reference</i>	02-36115-01 OEG 906 010 04 21



*\*Black and white image - the color of the products can vary from the picture*

## 01 3005 400000

Motortyp <i>Engine type</i>	OM 457 LA OM 460 LA
Zylinderanzahl / Durchmesser <i>Number of cylinders / Diameter</i>	R 6 130
Bemerkung <i>Comment</i>	Zylinderkopfdichtung cylinder head gasket
OE Germany Teile-Nr. <i>OE Germany Part no.</i>	01 3005 400000
Referenz <i>Reference</i>	462.451 OEG 460 016 05 20

# Parts suitable for MERCEDES-BENZ engines

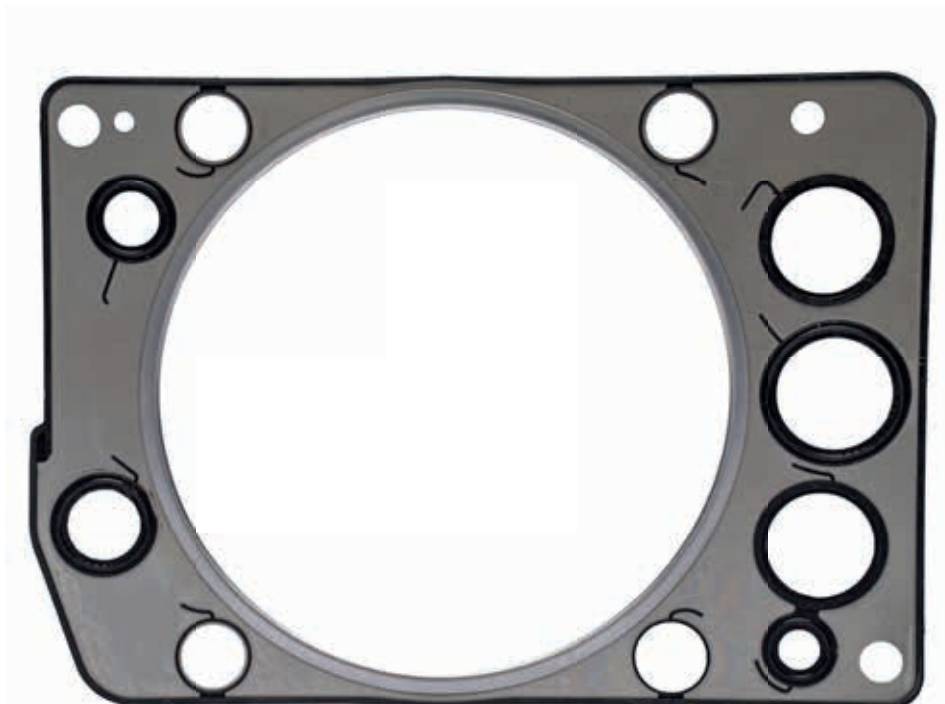


*\*Black and white image - the color of the products can vary from the picture*

## 01 3005 400001

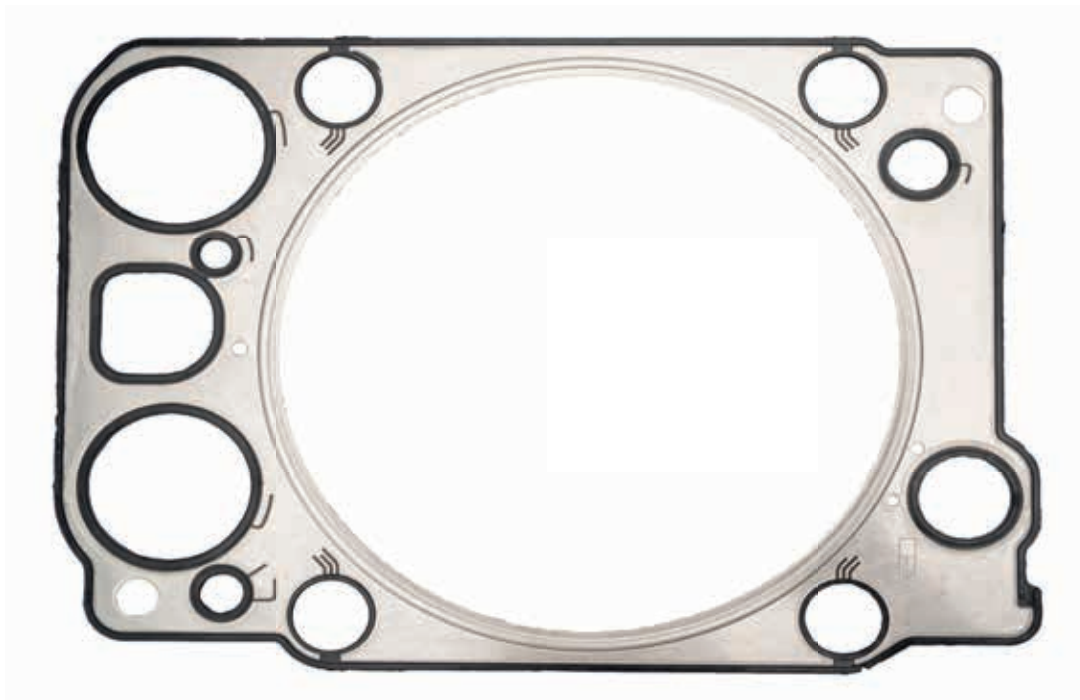
Motortyp <i>Engine type</i>	M 447 OM 401 / 402 / 403 / 407 OM 421 / 422 / 423 / 424 / 427 OM 441 / 442 / 443
Zylinderanzahl / Durchmesser <i>Number of cylinders / Diameter</i>	R 5 V 6/8/10/12 128
Bemerkung <i>Comment</i>	Zylinderkopfdichtung cylinder head gasket
OE Germany Teile-Nr. <i>OE Germany Part no.</i>	01 3005 400001
Referenz <i>Reference</i>	412.180 442 016 04 20 442 016 05 20





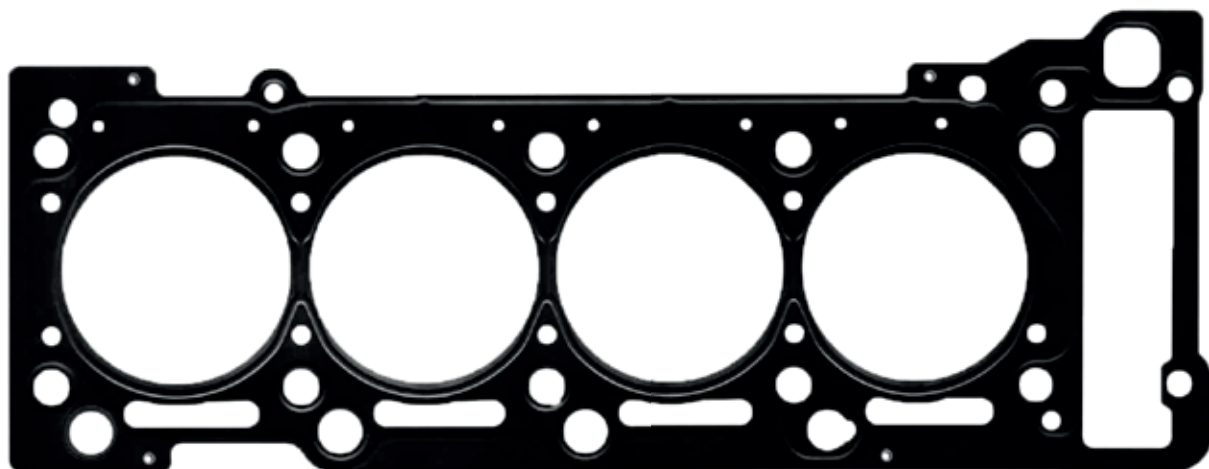
## 01 3005 460000

Motortyp <i>Engine type</i>	OM 457 HLA/LA OM 460 LA
Zylinderanzahl / Durchmesser <i>Number of cylinders / Diameter</i>	R 6 128
Bemerkung <i>Comment</i>	Zylinderkopfdichtung cylinder head gasket
OE Germany Teile-Nr. <i>OE Germany Part no.</i>	01 3005 460000
Referenz <i>Reference</i>	460 016 07 20 OEG



## 01 3005 500000

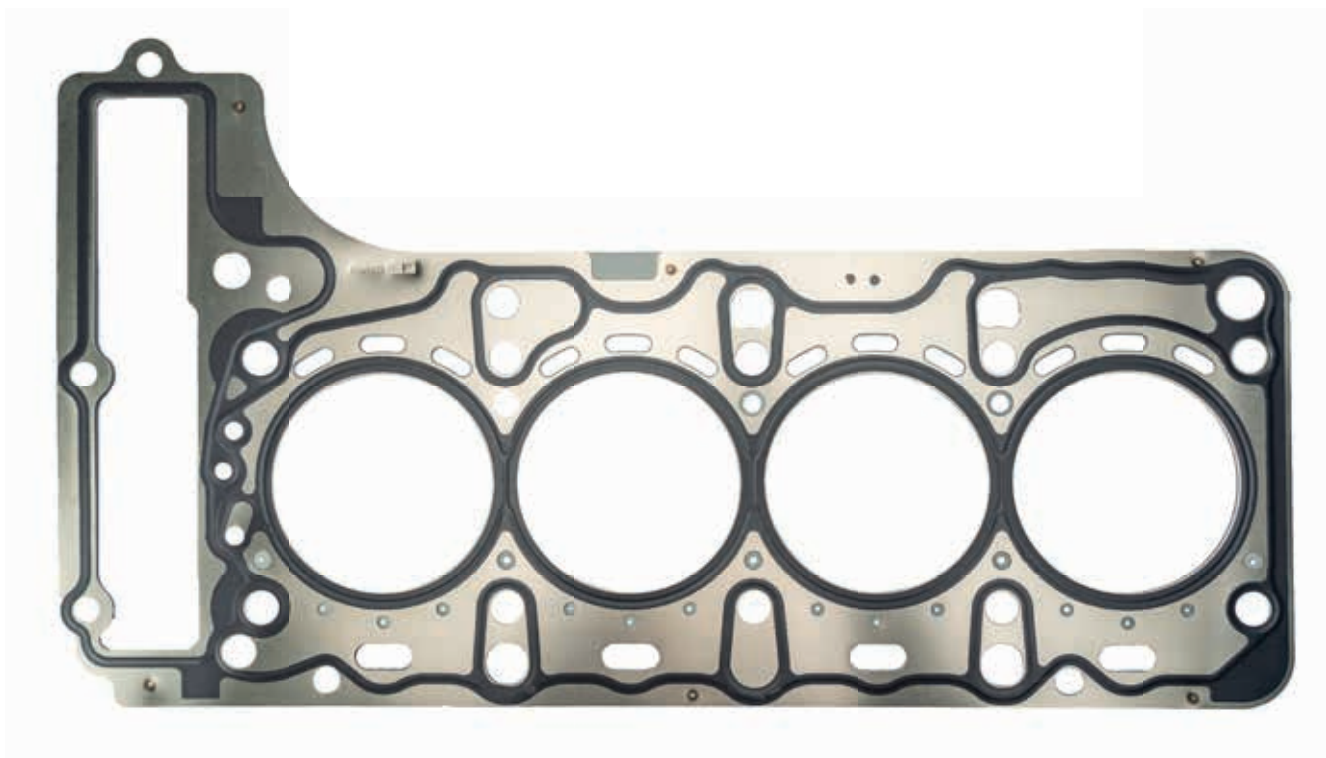
Motortyp <i>Engine type</i>	OM 501 LA OM 502 LA
Zylinderanzahl / Durchmesser <i>Number of cylinders / Diameter</i>	V 6/8 130
Bemerkung <i>Comment</i>	Zylinderkopfdichtung cylinder head gasket
OE Germany Teile-Nr. <i>OE Germany Part no.</i>	01 3005 500000
Referenz <i>Reference</i>	541 016 11 20 052.480



*\*Black and white image - the color of the products can vary from the picture*

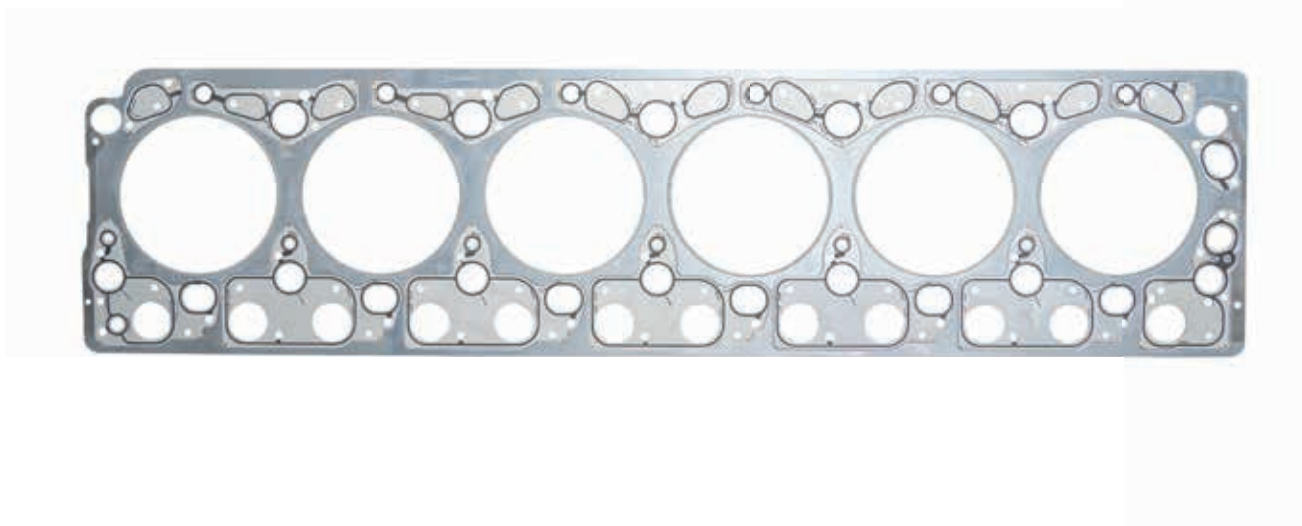
## 01 3005 600000

Motortyp <i>Engine type</i>	OM 611 DE LA OM 646 DE LA
Zylinderanzahl / Durchmesser <i>Number of cylinders / Diameter</i>	R 4 88
Bemerkung <i>Comment</i>	Zylinderkopfdichtung cylinder head gasket
OE Germany Teile-Nr. <i>OE Germany Part no.</i>	01 3005 600000
Referenz <i>Reference</i>	762.811 OEG 646 016 05 20 611 016 10 20 611 016 11 20



## 01 3005 651000

Motortyp <i>Engine type</i>	OM 651
Zylinderanzahl / Durchmesser <i>Number of cylinders / Diameter</i>	R 4 83
Bemerkung <i>Comment</i>	Zylinderkopfdichtung Metall-Lagen-Dichtung  cylinder head gasket metal-layer gasket  651.901/911/912/913/916/921/924/ 925/930/940/950/955/956/957/960/ 961/980
OE Germany Teile-Nr. <i>OE Germany Part no.</i>	01 3005 651000
Referenz <i>Reference</i>	732.640 OEG 651 016 05 00



## 01 3005 906000

Motortyp <i>Engine type</i>	OM 906 LA
Zylinderanzahl / Durchmesser <i>Number of cylinders / Diameter</i>	R 6 102
Bemerkung <i>Comment</i>	Zylinderkopfdichtung cylinder head gasket
OE Germany Teile-Nr. <i>OE Germany Part no.</i>	01 3005 906000
Referenz <i>Reference</i>	082.734 OEG 906 016 14 20



## 01 3006 300000

Motortyp <i>Engine type</i>	OM 314 OM 352 OM 364 OM 366
Zylinderanzahl / Durchmesser <i>Number of cylinders / Diameter</i>	R 4/6 97/97,5
Bemerkung <i>Comment</i>	Ventilschaftabdichtung valve stem seal
OE Germany Teile-Nr. <i>OE Germany Part no.</i>	01 3006 300000
Referenz <i>Reference</i>	366 053 00 58



## 01 3006 300001

Motortyp <i>Engine type</i>	OM 314 OM 352 OM 364 OM 366
Zylinderanzahl / Durchmesser <i>Number of cylinders / Diameter</i>	R 4/6 97/97,5
Bemerkung <i>Comment</i>	Ventilschaftabdichtung valve stem seal
OE Germany Teile-Nr. <i>OE Germany Part no.</i>	01 3006 300001
Referenz <i>Reference</i>	366 053 01 58



*\*Black and white image - the color of the products can vary from the picture*

## 01 3006 400000

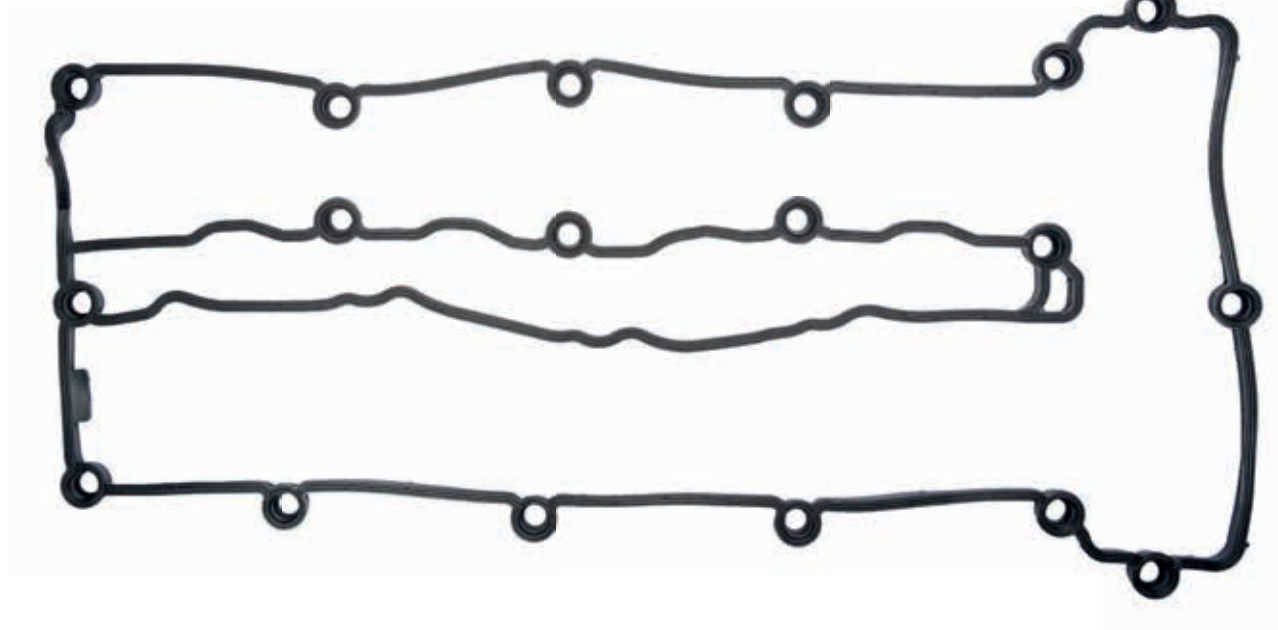
Motortyp <i>Engine type</i>	M 447... OM 401 / 402 / 403 / 407 OM 421 / 422 / 423 / 424 / 427 OM 441 / 442 / 443 / 447
Zylinderanzahl / Durchmesser <i>Number of cylinders / Diameter</i>	R 5 V 6/8/10/12 125/128/130
Bemerkung <i>Comment</i>	Ventilschaftabdichtung valve stem seal
OE Germany Teile-Nr. <i>OE Germany Part no.</i>	01 3006 400000
Referenz <i>Reference</i>	422 053 01 96 562.298





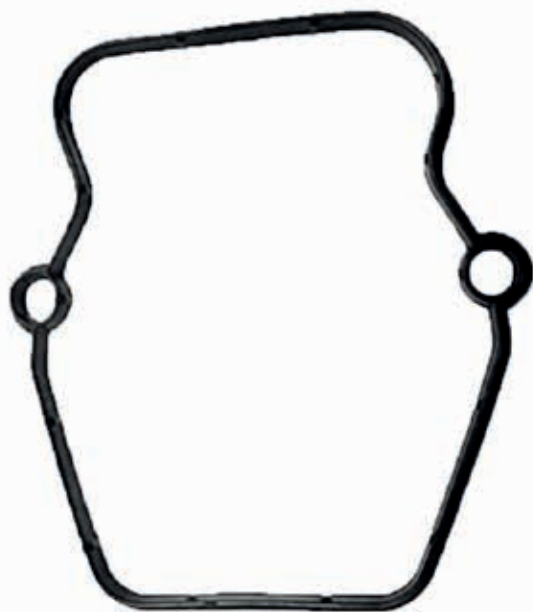
## 01 3006 900000

Motortyp <i>Engine type</i>	M 906 LAG OM 904 LA OM 906 HLA/LA OM 924 LA OM 926 LA
Zylinderanzahl / Durchmesser <i>Number of cylinders / Diameter</i>	R 4/6 102/106
Bemerkung <i>Comment</i>	Ventilschaftabdichtung valve stem seal
OE Germany Teile-Nr. <i>OE Germany Part no.</i>	01 3006 900000
Referenz <i>Reference</i>	906 053 02 58 906 053 03 58 906 053 04 58 104.380



## 01 3007 651000

Motortyp <i>Engine type</i>	OM 651
Zylinderanzahl / Durchmesser <i>Number of cylinders / Diameter</i>	R 4 83
Bemerkung <i>Comment</i>	Ventildeckeldichtung valve cover gasket 651.901/911-913/916/921/924/925/ 930/940/950/955-957/960/961/980
OE Germany Teile-Nr. <i>OE Germany Part no.</i>	01 3007 651000
Referenz <i>Reference</i>	429.310 OEG 651 016 03 21



*\*Black and white image - the color of the products can vary from the picture*

## 01 3020 400000

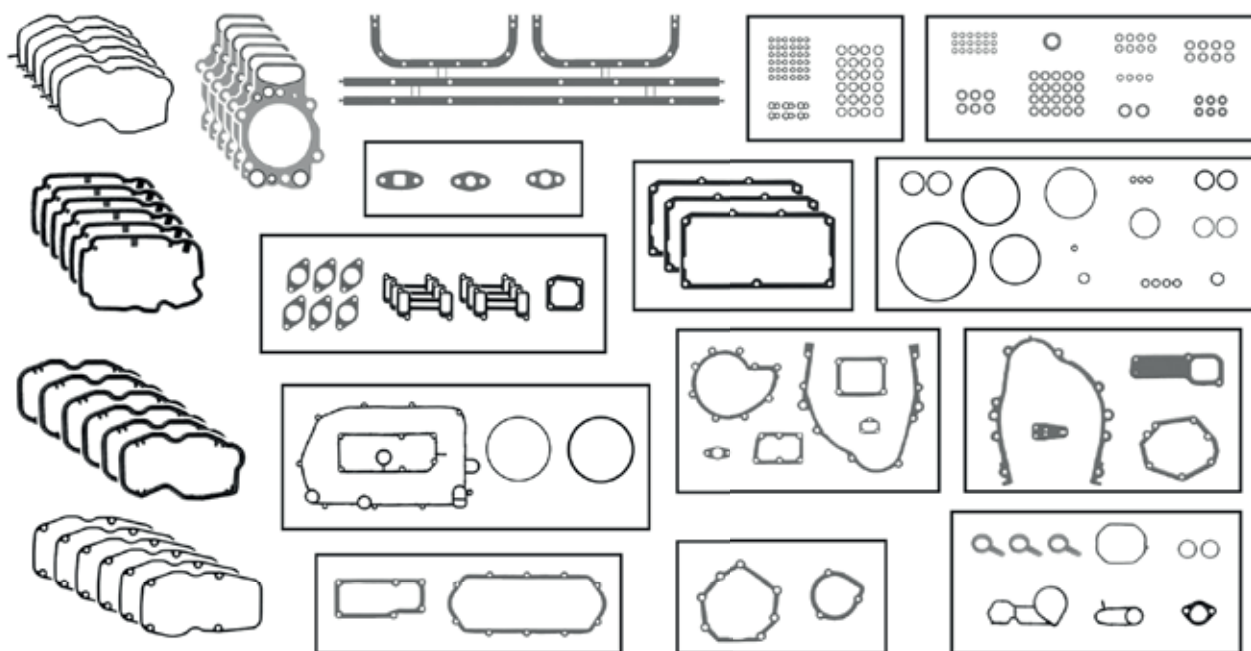
Motortyp <i>Engine type</i>	OM 457 LA OM 460 LA
Zylinderanzahl / Durchmesser <i>Number of cylinders / Diameter</i>	R 6 128
Bemerkung <i>Comment</i>	Ventildeckeldichtung Zylinderkopfhauben Material: Kunststoff valve cover gasket cylinder head cover material: plastic
OE Germany Teile-Nr. <i>OE Germany Part no.</i>	01 3020 400000
Referenz <i>Reference</i>	338.740 OEG 460 016 00 21 460 016 01 21



*\*Black and white image - the color of the products can vary from the picture*

## 01 3020 457000

Motortyp <i>Engine type</i>	OM 457 LA OM 460 LA
Zylinderanzahl / Durchmesser <i>Number of cylinders / Diameter</i>	R 6 128
Bemerkung <i>Comment</i>	Ölwannendichtung oil pan gasket
OE Germany Teile-Nr. <i>OE Germany Part no.</i>	01 3020 457000
Referenz <i>Reference</i>	875.183 OEG 457 014 02 22

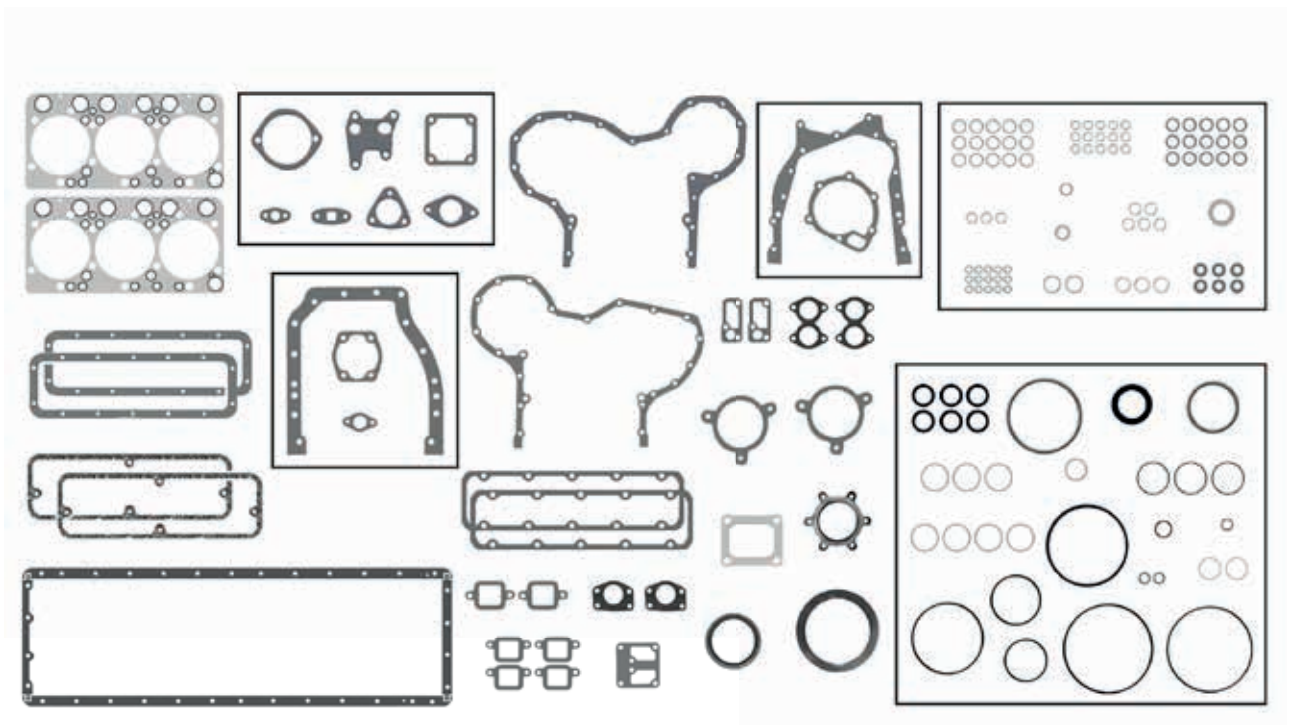


\*Black and white image - the color of the products can vary from the picture

## 05 3000 551356

Motortyp <i>Engine type</i>	DC 11 DC/DSC/DT 12
Zylinderanzahl / Durchmesser <i>Number of cylinders / Diameter</i>	R 6 127
Bemerkung <i>Comment</i>	Dichtungssatz Motor mit Wellendichtring Kurbelwelle mit Ventilschaftabdichtung  gasket set, engine with shaft seal crankshaft with valve stem seal
OE Germany Teile-Nr. <i>OE Germany Part no.</i>	05 3000 551356
Referenz <i>Reference</i>	551 356

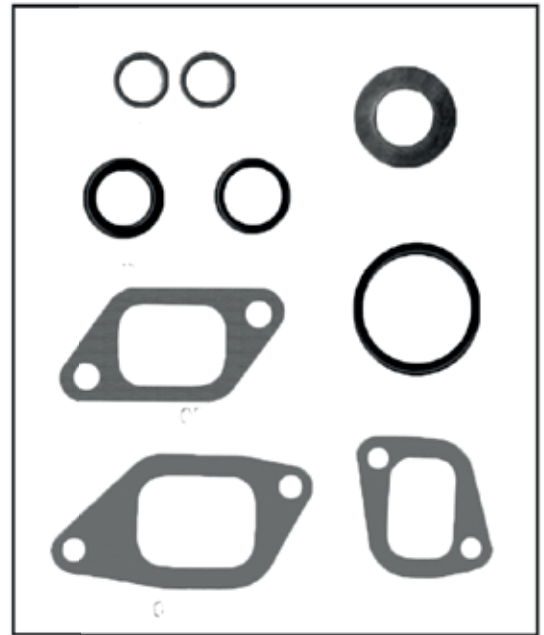
# Parts suitable for SCANIA engines



\*Black and white image - the color of the products can vary from the picture

## 05 3000 DS1100

Motortyp <i>Engine type</i>	DS/DSC 11
Zylinderanzahl / Durchmesser <i>Number of cylinders / Diameter</i>	R 6 127
Bemerkung <i>Comment</i>	Dichtungssatz Motor mit Wellendichtring Kurbelwelle ohne Zylinderlaufbuchsen Ringe  gasket set, engine with shaft seal crankshaft without cylinder liner sealrings
OE Germany Teile-Nr. OE Germany Part no.	05 3000 DS1100
Referenz Reference	01-31220-05 OEG



*\*Black and white image - the color of the products can vary from the picture*

## 05 3004 551484

Motortyp <i>Engine type</i>	DN 9.01 DS/DSC 9
Zylinderanzahl / Durchmesser <i>Number of cylinders / Diameter</i>	R 6 115
Bemerkung <i>Comment</i>	Dichtungssatz Zylinderkopf gasket set, cylinder head
OE Germany Teile-Nr. <i>OE Germany Part no.</i>	05 3004 551484
Referenz <i>Reference</i>	551 484

# Parts suitable for SCANIA engines

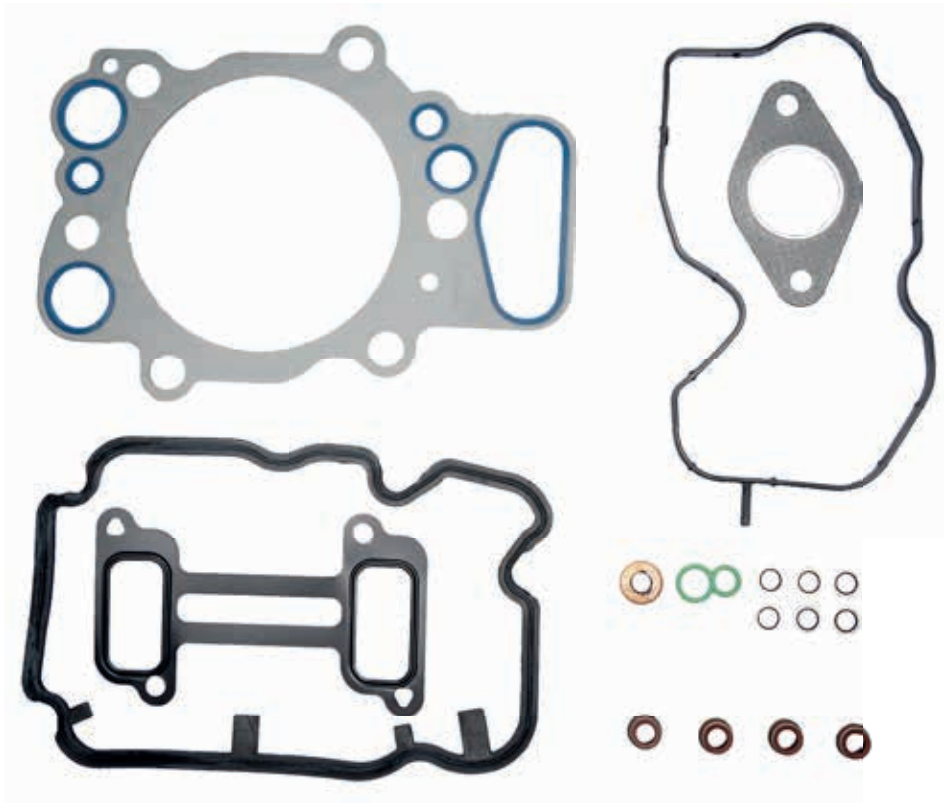


\*Black and white image - the color of the products can vary from the picture

## 05 3004 551350

Motortyp <i>Engine type</i>	DC 11.07 DSC 12.01/02
Zylinderanzahl / Durchmesser <i>Number of cylinders / Diameter</i>	R 6 127
Bemerkung <i>Comment</i>	Dichtungssatz Zylinderkopf gasket set, cylinder head
OE Germany Teile-Nr. <i>OE Germany Part no.</i>	05 3004 551350
Referenz <i>Reference</i>	551 350

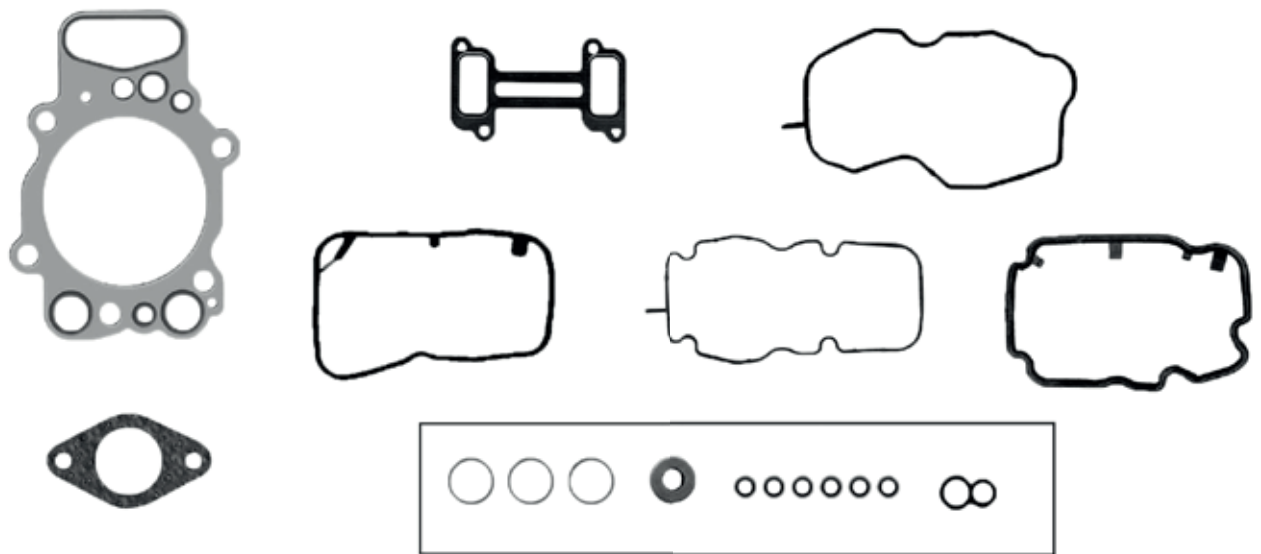




## 05 3004 D00000

Motortyp <i>Engine type</i>	DC 11.01/02/03/04 DC 12.01/02/03 DC 16.01-06/08/09/17/18/19/22 DSC 12.0 DT 12.02/08 DT 16.08
Zylinderanzahl / Durchmesser <i>Number of cylinders / Diameter</i>	R 6 V 8 127
Bemerkung <i>Comment</i>	Dichtungssatz Zylinderkopf mit Ventilschaftabdichtung  gasket set, cylinder head with valve stem seal
OE Germany Teile-Nr. <i>OE Germany Part no.</i>	05 3004 D00000
Referenz <i>Reference</i>	138.490 OEG 550 469 1754607

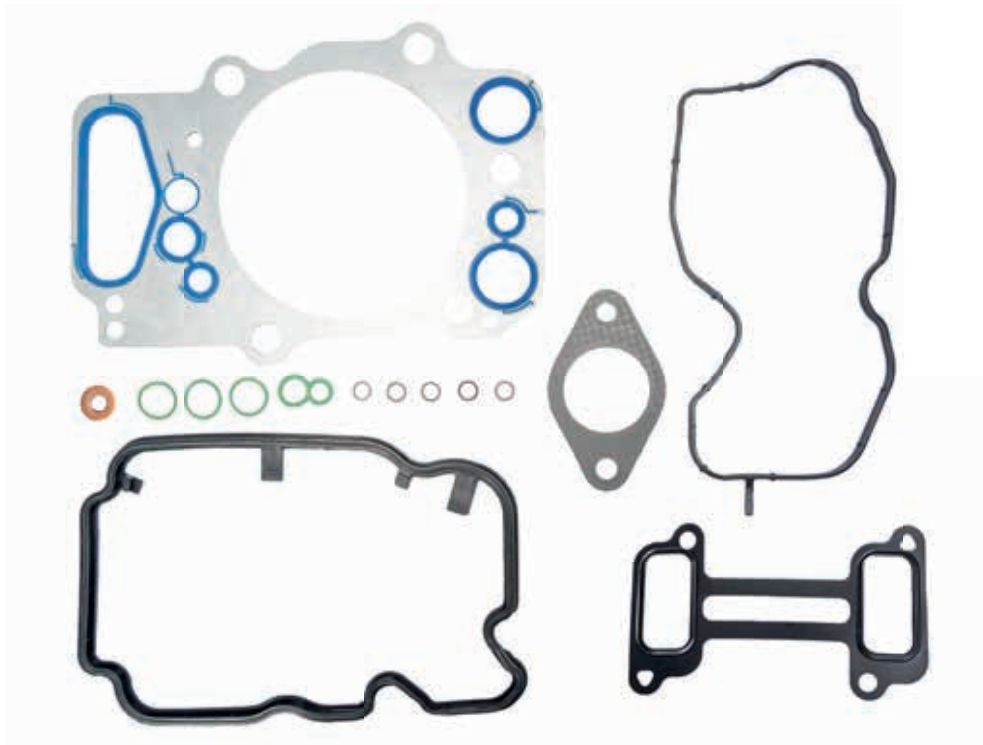
# Parts suitable for SCANIA engines



\*Black and white image - the color of the products can vary from the picture

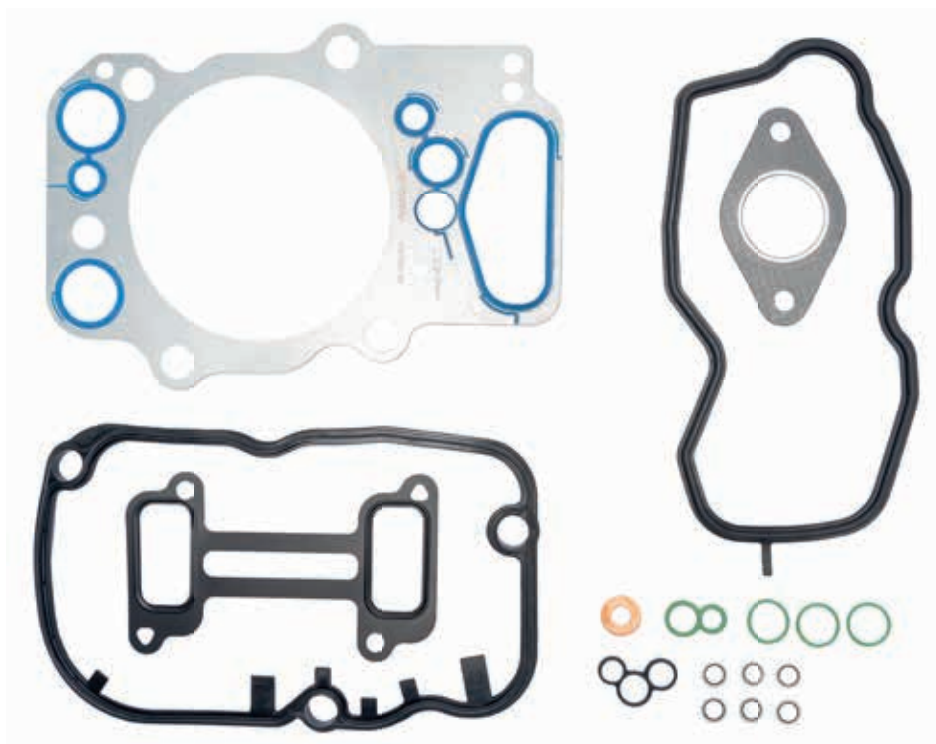
## 05 3004 D00001

Motortyp <i>Engine type</i>	DC 11 DC/DSC/DT 12
Zylinderanzahl / Durchmesser <i>Number of cylinders / Diameter</i>	R 6 127
Bemerkung <i>Comment</i>	Dichtungssatz Zylinderkopf gasket set, cylinder head
OE Germany Teile-Nr. <i>OE Germany Part no.</i>	05 3004 D00001
Referenz <i>Reference</i>	03-34880-01 OEG 551 363



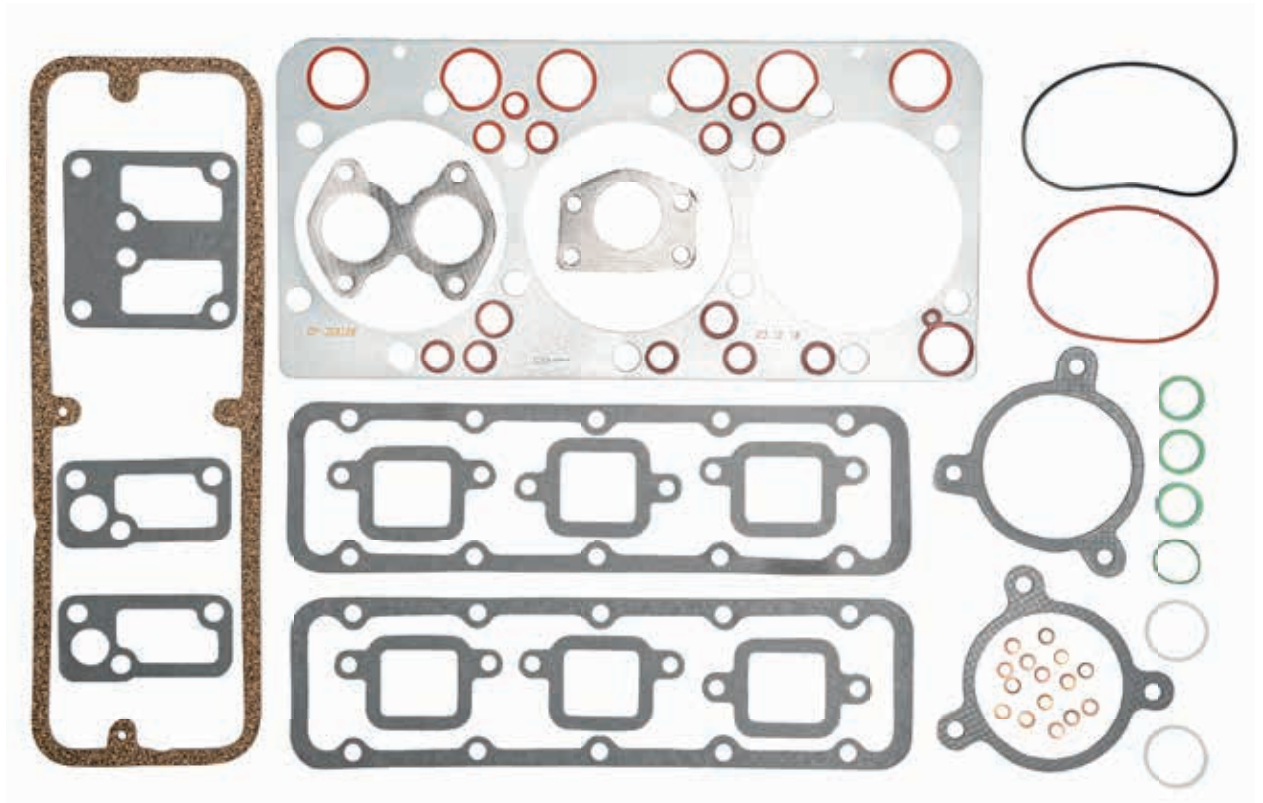
## 05 3004 DC1000

Motortyp <i>Engine type</i>	DC 11 DSC 12.05 DC 16
Zylinderanzahl / Durchmesser <i>Number of cylinders / Diameter</i>	R 6 V 8 127
Bemerkung <i>Comment</i>	Dichtungssatz Zylinderkopf gasket set, cylinder head
OE Germany Teile-Nr. <i>OE Germany Part no.</i>	05 3004 DC1000
Referenz <i>Reference</i>	03-34885-01 OEG 550 469



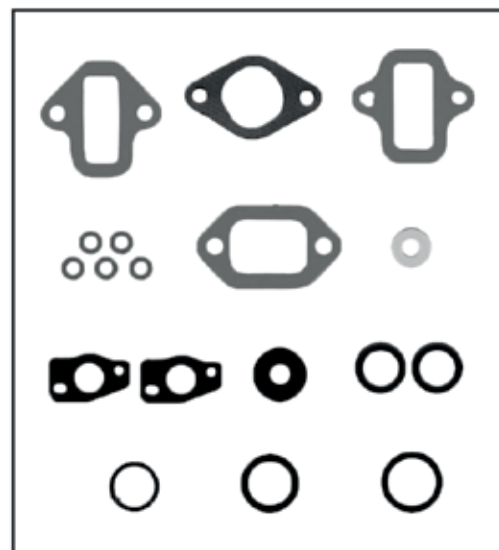
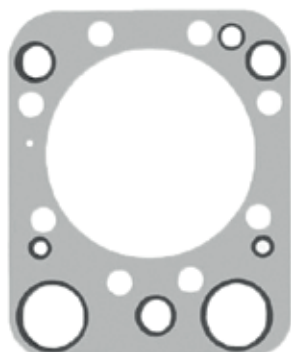
## 05 3004 DC1001

Motortyp <i>Engine type</i>	DC 9 DC 11.08/09 DC 12 DT 12 DT 16
Zylinderanzahl / Durchmesser <i>Number of cylinders / Diameter</i>	R 6 V 8 127
Bemerkung <i>Comment</i>	Dichtungssatz Zylinderkopf gasket set, cylinder head
OE Germany Teile-Nr. <i>OE Germany Part no.</i>	05 3004 DC1001
Referenz <i>Reference</i>	03-34885-02 OEG 1725 112



## 05 3004 DS1100

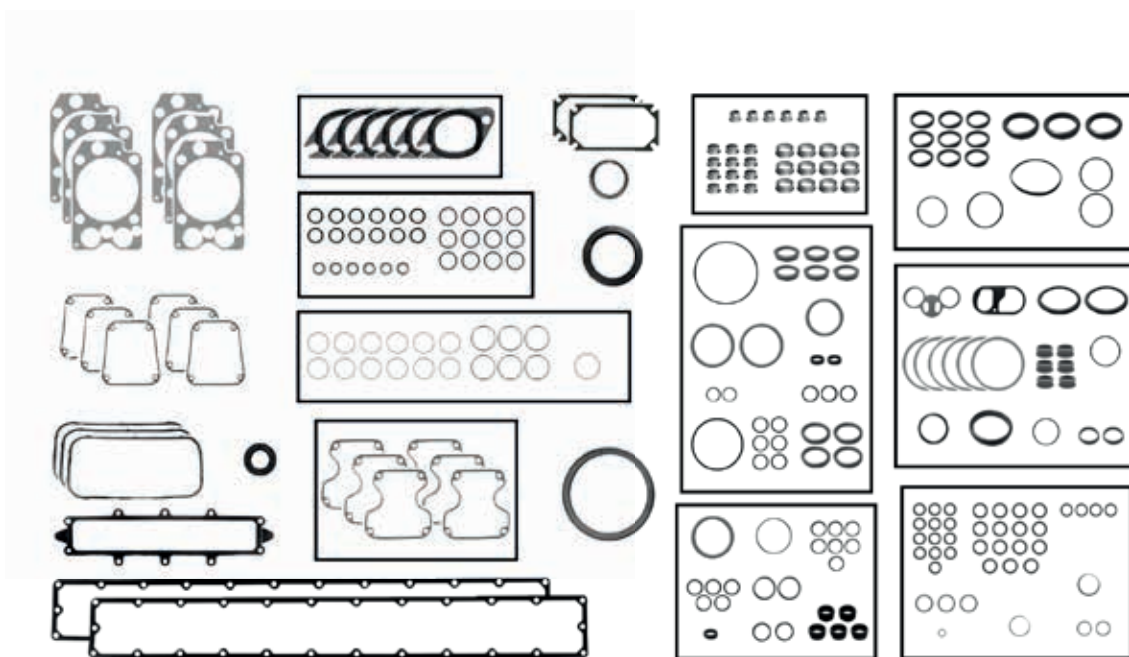
Motortyp <i>Engine type</i>	DS 11 DSC 11
Zylinderanzahl / Durchmesser <i>Number of cylinders / Diameter</i>	R 6 127
Bemerkung <i>Comment</i>	Dichtungssatz Zylinderkopf gasket set, cylinder head
OE Germany Teile-Nr. <i>OE Germany Part no.</i>	05 3004 DS1100
Referenz <i>Reference</i>	02-31220-02 OEG 551 500 551 512



\*Black and white image - the color of the products can vary from the picture

## 05 3004 DS1400

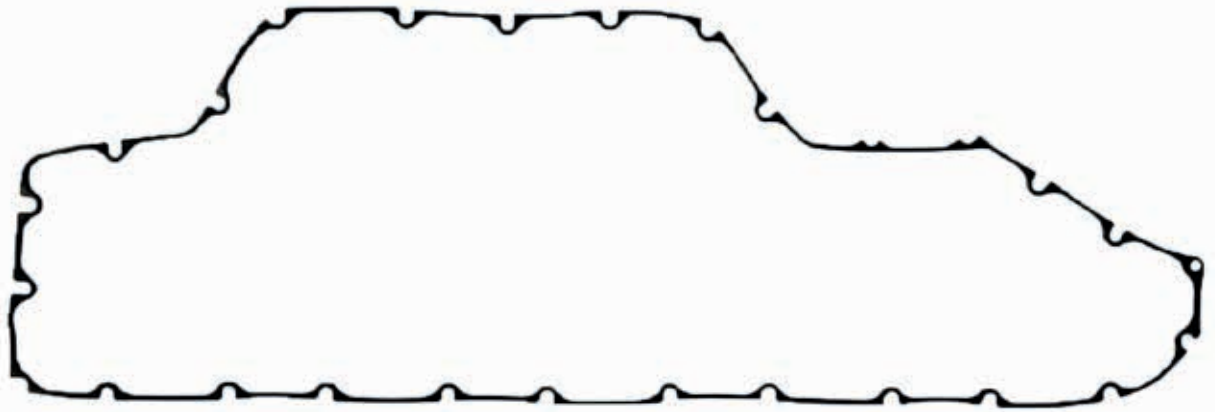
Motortyp <i>Engine type</i>	D 14 DS 14 DSC 14
Zylinderanzahl / Durchmesser <i>Number of cylinders / Diameter</i>	V 8 127
Bemerkung <i>Comment</i>	Dichtungssatz Zylinderkopf gasket set, cylinder head
OE Germany Teile-Nr. <i>OE Germany Part no.</i>	05 3004 DS1400
Referenz <i>Reference</i>	03-31050-01 OEG 550 214 551 469



\*Black and white image - the color of the products can vary from the picture

## 03 3000 THD100

Motortyp <i>Engine type</i>	THD 101/102/103
Zylinderanzahl / Durchmesser <i>Number of cylinders / Diameter</i>	R 6 128
Bemerkung <i>Comment</i>	Dichtungssatz Motor mit Wellendichtring Kurbelwelle ohne Zylinderlaufbuchsenringe  gasket set, engine with shaft seal crankshaft without cylinder liner sealrings
OE Germany Teile-Nr. <i>OE Germany Part no.</i>	03 3000 THD100
Referenz <i>Reference</i>	01-27190-04 OEG 270 789-1 275 741-0 275 785-4 276 052-8



*\*Black and white image - the color of the products can vary from the picture*

## 03 3020 D12000

Motortyp <i>Engine type</i>	D 12 DH 12 DXi 12
Zylinderanzahl / Durchmesser <i>Number of cylinders / Diameter</i>	R 6 131
Bemerkung <i>Comment</i>	Dichtung Ölkühler oil cooler gasket
OE Germany Teile-Nr. <i>OE Germany Part no.</i>	03 3020 D12000
Referenz <i>Reference</i>	355.980 OEG 1677656 20712545 7420 712 545



**HERAUSGEBER / PUBLISHER:**

OE Germany Handels GmbH  
Fritz-Müller-Straße 100-104  
73730 Esslingen am Neckar  
Germany

Phone +49 (0) 711 627698-0  
Fax +49 (0) 711 627698-51

info@oe-germany.de  
www.oe-germany.com

**Sitz der Gesellschaft / Headquarter:** Esslingen am Neckar

**Amtsgericht Stuttgart / Stuttgart District Court:** HRB 730378

**Umsatzsteuer-Identifikationsnummer gemäß § 27a / Value added tax identification number acc. to § 27a:**  
DE 266 137 673

**Geschäftsführer / Managing Director:** Mario Jahn (CEO), Thomas Schechinger (CFO)

**Verantwortlich für den Inhalt / Responsible for contents:** OE Germany Handels GmbH

**Design & Realisation / Design & implementation:** OE Germany Handels GmbH

**ALLGEMEINE INFORMATIONEN:**

Es gelten unsere Allgemeinen Geschäftsbedingungen, die unter [www.oe-germany.com/de](http://www.oe-germany.com/de) veröffentlicht sind oder Ihnen auf Anfrage vorgelegt werden können.

Bezeichnungen, Originalteilenummern, Motorentypen, Fahrzeugdaten oder andere Daten bezüglich Motoren-, Fahrzeug- oder anderen Herstellern werden ausschließlich zu internen Vergleichszwecken aufgeführt.

**GENERAL INFORMATION:**

Our General Terms and Conditions of Business published under [www.oe-germany.com/en](http://www.oe-germany.com/en) shall apply and will be supplied on request.

Designations, original part numbers, engine types, vehicle characteristics or other data relating to engine, vehicle or other manufacturers are exclusively quoted for internal purposes of comparison.



**OE Germany Handels GmbH**  
Fritz-Müller-Straße 100-104  
73730 Esslingen am Neckar  
Germany

Phone +49 (0) 711 627698-0  
Fax +49 (0) 711 627698-51

[info@oe-germany.de](mailto:info@oe-germany.de)

[www.oe-germany.com](http://www.oe-germany.com)